

Vivaro - Trafic - Talento D

GESCHIKT VOOR CAMPERBUSSEN



VOOR 2 FIETSEN / 2 E-BIKE

Bij voertuigen met een dubbele achterdeur, frame dat zicht biedt op het derde remlicht van het voertuig.

SPECIFICATIES:

- Kan de deur worden geopend met de fietsendrager zonder fietsen
- Aluminium plank 6060



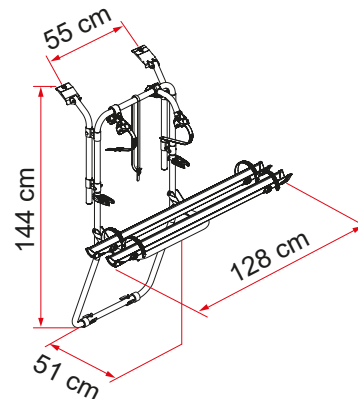
01 Bovenste gevormde beugels om op het voertuig te passen



02 Bike-Block
Om de fiets veilig vast te zetten



03 Rail Plus
Nieuw ontwerp voor grotere torsie- en buigsterkte



Omschrijving	Vivaro - Trafic - Talento D
Code	02096-74-
Kleur	Aluminium
Voertuig	Camperbus
Rails standaard	2
Rails max.	2
Max. draagvermogen	50 kg
E-Bike	ja
Montage	dubbele deur
Verticale wielbasis	144 cm
Horizontale wielbasis	55 cm
Afmeting *	128 x 51 x 144 cm
Gewicht	7,3 kg
Easy Position	●
Rail	Rail Plus
Bike-Block	Pro 1 / Pro 3
Afstand tussen Rail	15 cm
Licence Plate Carrier	●

● Standaard ● Optie

* met plank in standaard open positie en bij modellen met minimaal instelbare wielbasis