

Vivaro - Trafic - Talento D

CONÇU POUR MINI-VANS



POUR 2 VÉLO / 2 VÉLOS ÉLECTRIQUES

Pour les véhicules avec 2 portes arrière, le troisième feu de stop reste visible.

CARACTÉRISTIQUES :

- Permet à l'ouverture du hayon même quand le porte-vélo est monté mais sans les vélos
- Structure porte-rails en aluminium 6060



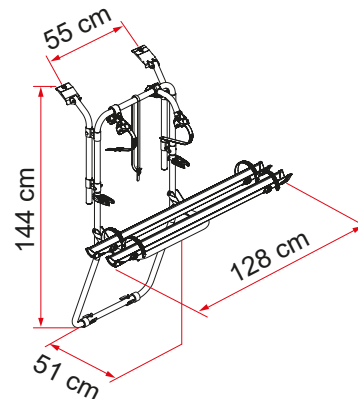
O1 Fixation supérieures
Pour une meilleure adaptation au véhicule



O2 Bike-Block
Pour un vélo solidement attaché



O3 Rail Plus
Nouveau design pour une résistance accrue à la torsion et à la flexion



Description	Vivaro - Trafic - Talento D
Référence	02096-74-
Coloris	Aluminium
Véhicule	Mini-van
Vélos transportés standard	2
Vélos transportés max	2
Charge max	50 kg
E-Bike	oui
Installation	Deux portes arrière
Empattement vertical	144 cm
Empattement horizontal (pattes)	55 cm
Dimensions*	128 x 51 x 144 cm
Poids	7,3 kg
Easy Position	●
Rail	Rail Plus
Bike-Block	Pro 1 / Pro 3
Distance entre les rails	15 cm
Licence Plate Carrier	●

● De série ● En option

* avec structure porte-rails en position ouverte standard et dans les modèles à entraxe réglable minimal