

VW T6 PRO

LÄMPLIG FÖR SKÅPBILAR

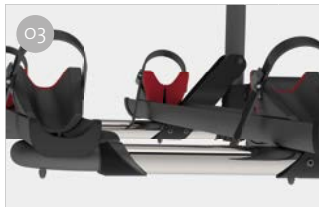


FRÅN 2 TILL 4 CYKLAR / 2 E-BIKE

Restyling av Carry-Bike T6 Pro, estetiskt förbättrad och tekniskt innovativ, enkel montering och installation.

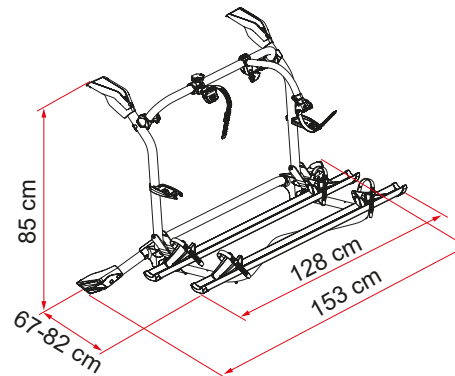
EGENSKAPER:

- Bakluckan kan öppnas med Carry-Bike monterad, utan cykel
- Formgiven hylla: det tredje stoppljuset är alltid synligt när cykelhållaren är stängd
- Fast förankring vid förstärkningspunkterna i bakluckan
- Lämplig även för modellerna med förhöjt tak
- T5-version utan övre plastöverdrag



- O1 Övre krok**
Formgivna för att följa fordonets linje
- O2 Nedre krok**
Se till att de fästs på fordonet och att de passar med bakluckans linje

- O3 Utdragbar hylla**
För att transportera upp till fyra cyklar
- O4 Bike-Block**
För en fast blockering av cykeln



Beskrivning	VW T6 Pro
Artikelnummer	02094C08A
Färg	Deep Black
Installation	
Fordon	Skåpbil
Tekniska funktioner	
Antal cyklar, standard	2
Antal cyklar, max.	4
Max. belastning	60 kg
Placera	baklucka
Vertikal hjulbas	85 cm
Horisontell hjulbas (avstånd mellan fästen)	153 cm
Mått *	128 x 67 x 85 cm
Vikt	13,0 kg
Easy Placera	●
Rail type	Rail Premium
Bike-Block	Pro S 1 / Pro S 3
Avstånd mellan skenor	15 cm

* med hylla i öppen standardposition och i modeller med minimalt reglerbart axelavstånd