

VW T6 PRO

GESCHIKT VOOR CAMPERBUSSEN

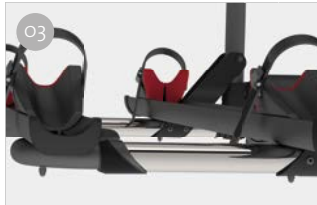


VOOR 2 TOT 4 FIETSEN / 2 E-BIKE

Restyling van de Carry-Bike T6 Pro, esthetisch verbeterd en technisch innovatief, eenvoudige montage en installatie.

SPECIFICATIES:

- De achterklep kan worden geopend met de Carry-Bike gemonteerd zonder fietsen
- Gevormde goot: derde remlicht altijd zichtbaar bij gesloten fietsendrager
- Stevige verankering op de verstevigingspunten van de achterklep
- Nu verkrijgbaar voor voertuigen met verhoogd dak



O1 Bovenste bevestigingen

Geprofileerd, om de vorm van het voertuig te volgen

O2 Onderste bevestigingen

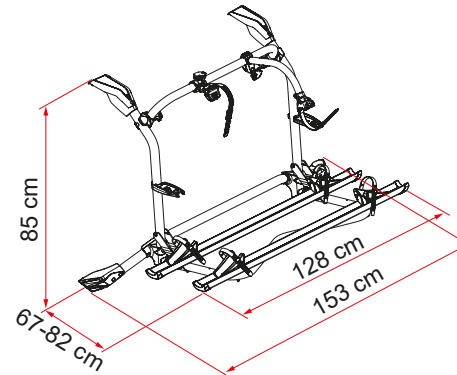
Zorgen voor bevestiging aan het voertuig en passen zich aan de vorm van de achterklep aan

O3 Telescopisch legbord

Voor het vervoeren van max. 4 fietsen

O4 Bike-Block

Om de fiets veilig vast te zetten



Omschrijving	VW T6 Pro
Code	02094C08A
Kleur	Deep Black
Installatie	
Voertuig	Camperbus
Technische eigenschappen	
Rails standaard	2
Rails max.	4
Max. draagvermogen	60 kg
Montage	achterklep
Verticale wielbasis	85 cm
Horizontale wielbasis	153 cm
Afmeting *	128 x 67 x 85 cm
Gewicht	13,0 kg
Easy Position	●
Rail	Rail Premium
Bike-Block	Pro S 1 / Pro S 3
Afstand tussen Rail	15 cm

* met plank in standaard open positie en bij modellen met minimaal instelbare wielbasis