

VW T6

GESCHIKT VOOR CAMPERBUSSEN



VOOR 2 TOT 3 FIETSEN / 2 E-BIKE

Nu verkrijgbaar voor voertuigen met verhoogd dak.
Fietsendrager speciaal ontworpen voor de Volkswagen T6 met achterklep.

SPECIFICATIES:

- Kan de deur worden geopend met de fietsendrager zonder fietsen
- Aluminium 6060 goot

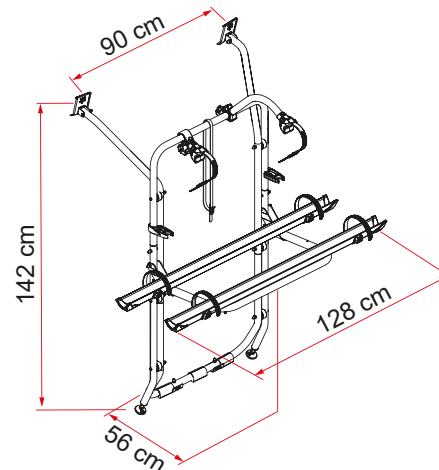


01 Bovenste gevormde beugels
Om op het voertuig te passen

03 Rail Plus
Nieuw ontwerp voor grotere torsie- en buigsterkte

02 Spansysteem
Om de veiligheid van uw fietsendrager te verhogen

04 Bike-Block
Om de fiets veilig vast te zetten



Omschrijving	VW T6
Code	02096-20-
Kleur	Aluminium
Installatie	
Voertuig	Camperbus
Technische eigenschappen	
Rails standaard	2
Rails max.	4
Max. draagvermogen	60 kg
E-Bike	si
Montage	achterklep
Verticale wielbasis	142 cm
Horizontale wielbasis	90 cm
Afmeting *	128 x 56 x 142 cm
Gewicht	9,2 kg
Easy Position	●
Rail	Rail Plus
Bike-Block	Pro 1 / Pro 3
Afstand tussen Rail	15 cm
Licence Plate Carrier	○

* met plank in standaard open positie en bij modellen met minimaal instelbare wielbasis

● Standaard ○ Optie