

VW T6

APTOS PARA MONOVOLUMENES

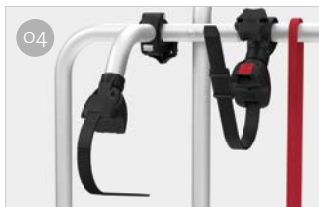


DE 2 A 4 BICIS / 2 E-BIKE

Para Volkswagen T6 con portón único.
Apto también para los modelos con techo sobreelevado.

CARACTERÍSTICAS:

- Permite la apertura del portón trasero con el portabicicletas instalado sin bicicletas
- Repisa de aluminio 6060

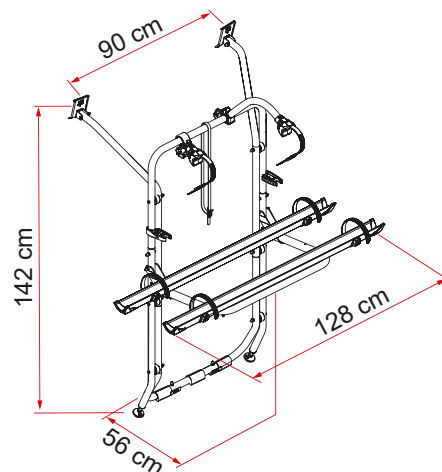


01 Soportes superiores curvos
Para adaptarse al vehículo

03 Rail Plus
Nuevo diseño para una mayor resistencia a la torsión y a la flexión

02 Sistema de estabilización
Para aumentar la seguridad del portabicicletas

04 Bike-Block
Sistema de sujeción de la bicicleta



Descripción	VW T6
Código	02096-20-
Color	Aluminium
Instalación	
Vehículo	Monovolumen
Bicis transportadas de serie	2
Bicis transportadas max	4
Carga max	60 kg
E-Bike	si
Montaje	Portón único
Distancia entre ejes vertical	142 cm
Distancia entre ejes horizontal	90 cm
Dimensiones *	128 x 56 x 142 cm
Peso	9,2 kg
Easy Position	●
Guía	Rail Plus
Bike-Block	Pro 1 / Pro 3
Distancia entre las guías	15 cm
Licence Plate Carrier	●

* con repisa en posición abierta estándar y en modelos con distancia mínima ajustable entre centros

● Suministrado de serie

● Opcional