

# VW T6

GEEIGNET FÜR CAMPINGBUSSE



FÜR 2 BIS 4 FAHRRÄDER / 2 E-BIKE

Passend für VW T6 mit Heckklappe.  
Nun auch für Fahrzeuge mit Hochdach geeignet.

## EIGENSCHAFTEN:

- Kann die Heckklappe mit angebautem Fahrradträger geöffnet werden (ohne Fahrräder)
- Auflagebügel aus Aluminium 6060

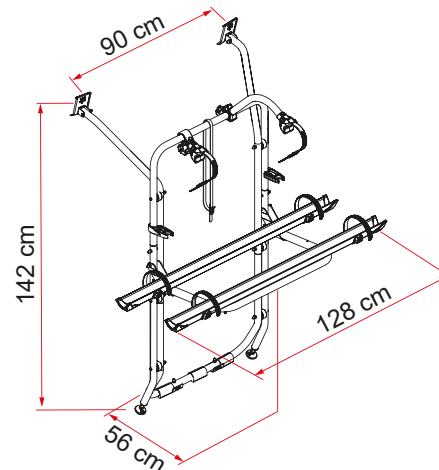


**01 Speziell geformte obere Halterungen**  
Zum Anpassen an das Fahrzeug

**03 Rail Plus**  
Neues Design für höhere Torsions- und Biegefestigkeit

**02 Stabilisatorsystem**  
Für eine erhöhte Sicherheit des Fahrradträgers

**04 Bike-Block**  
Für die stabile Befestigung des Fahrrads



| Beschreibung                        | VW T6             |
|-------------------------------------|-------------------|
| Art.-Nr.                            | 02096-20-         |
| Farbe                               | Aluminium         |
| <b>Montage</b>                      |                   |
| Fahrzeug                            | Campingbus        |
| <b>Technische Eigenschaften</b>     |                   |
| Anzahl Fahrräder (Standard)         | 2                 |
| Anzahl Fahrräder (max.)             | 4                 |
| Maximale Tragkraft                  | 60 kg             |
| E-Bike                              | si                |
| Montage                             | Heckklappe        |
| Vertikaler Radstand                 | 142 cm            |
| Horizontaler Radstand               | 90 cm             |
| Abmessungen *                       | 128 x 56 x 142 cm |
| Gewicht                             | 9,2 kg            |
| Easy Position                       | ●                 |
| Schiene                             | Rail Plus         |
| Bike-Block                          | Pro 1 / Pro 3     |
| Schienenabstand (Max. Anzahl Räder) | 15 cm             |
| Licence Plate Carrier               | ○                 |

● Serienmäßig ○ Als Zubehör erhältlich

\* Mit Auflagebügel in offener Standardposition und in Modellen mit minimalem einstellbarem Abstand