

VW T5 / T6 D

LÄMPLIG FÖR SKÅPBILAR

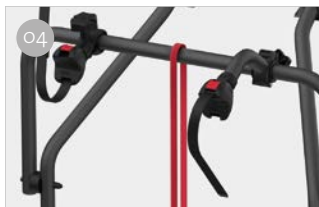


FÖR 2 CYKLAR

För Volkswagen T5 och T6 med dubbel dörr.

EGENSKAPER:

- Tillåter en öppning av bakluckan med cykelhållaren monterad utan cyklar
- Aluminiumhylla 6060
- Deep black-version för VW T5 / T6 D



01 Övre formade fästen

Som anpassar sig till fordonet

02 Stabiliseringssystem

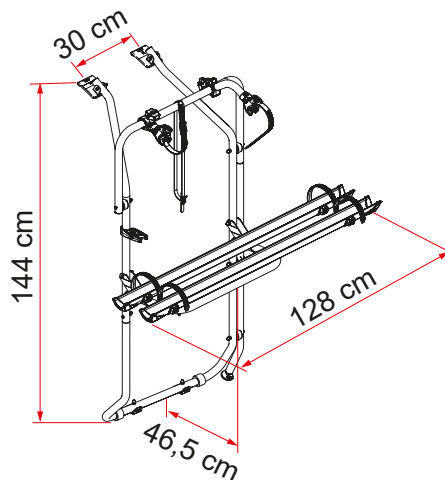
För att öka cykelhållarens säkerhet

03 Skenan Rail Plus

Ny design för bättre motståndskraft mot vridning och böjning

04 Bike-Block

För en fast blockering av cykeln



Beskrivning	VW T5 / T6 D
Artikelnummer	02096-79- / 02096-79A
Färg	Aluminium/ Deep Black
Installation	
Fordon	Skåpbil
Tekniska funktioner	
Antal cyklar, standard	2
Antal cyklar, max.	2
Max. belastning	35 kg
E-Bike	-
Placera	dubbla bakdörrar
Vertikal hjulbas	144 cm
Horisontell hjulbas (avstånd mellan fästen)	30 cm
Mått *	128 x 46,5 x 144 cm
Vikt	7,1 kg
Easy Placera	-
Rail type	Rail Plus
Bike-Block	Pro S 1 / Pro S 2
Avstånd mellan skenor	15 cm
Licence Plate Carrier	●

* med hylla i öppen standardposition och i modeller med minimalt reglerbart axelavstånd

● Tillbehör