

VW T5 / T6 D

CONÇUS POUR MINI-VANS

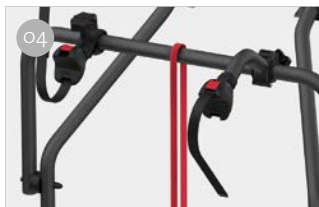


POUR 2 VÉLOS

Pour Volkswagen T5 et T6 avec deux portes.

CARACTÉRISTIQUES :

- Permet l'ouverture du hayon même quand le porte-vélo est monté mais sans les vélos
- Structure porte-rails en aluminium 6060
- Disponible version Deep Black pour VW T5 / T6 D

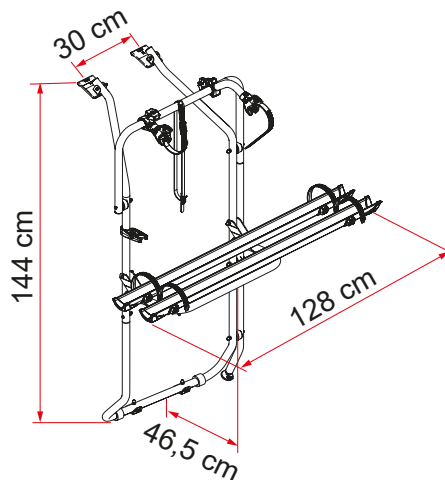


01 Fixation supérieures
Pour une meilleure adaptation au véhicule

02 Dispositif de stabilisation
Pour encore plus de sécurité

03 Rail Plus
Nouveau design pour une résistance accrue à la torsion et à la flexion

04 Bike-Block
Pour un vélo solidement attaché



Description	VW T5 / T6 D
Référence	02096-79- / 02096-79A
Coloris	Aluminium/ Deep Black
Montage	
Véhicule	Mini-van
Caractéristiques techniques	
Vélos transportés standard	2
Vélos transportés max	2
Charge max	35 kg
E-Bike	-
Installation	Deux portes arrière
Empattement vertical	144 cm
Empattement horizontal (pattes)	30 cm
Dimensions*	128 x 46,5 x 144 cm
Poids	7,1 kg
Easy Position	-
Rail	Rail Plus
Bike-Block	Pro S 1 / Pro S 2
Distance entre les rails	15 cm
Licence Plate Carrier	●

* avec structure porte-rails en position ouverte standard et dans les modèles à entraxe réglable minimal

● En option