

VW T5 / T6 D

APTOS PARA MONOVOLUMENES

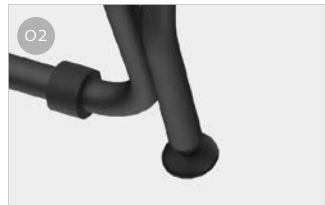


PARA 2 BICIS

Para Volkswagen T5 y T6 con puerta doble.

CARACTERÍSTICAS:

- Permite la apertura del portón trasero con el portabicicletas instalado sin bicicletas
- Repisa de aluminio 6060
- Versión Deep Black para VW T5 / T6 D

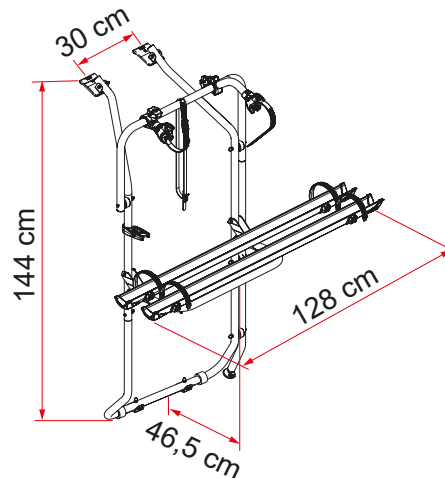


01 Soportes superiores curvos
Para adaptarse al vehículo

03 Rail Plus
Nuevo diseño para una mayor resistencia a la torsión y a la flexión

02 Sistema de estabilización
Para aumentar la seguridad del portabicicletas

04 Bike-Block
Sistema de sujeción de la bicicleta



Descripción	VW T5 / T6 D
Código	02096-79- / 02096-79A
Color	Aluminium/ Deep Black
Instalación	
Vehículo	Monovolumen
Bicis transportadas de serie	2
Bicis transportadas max	2
Carga max	35 kg
E-Bike	-
Montaje	Doble puerta trasera
Distancia entre ejes vertical	144 cm
Distancia entre ejes horizontal	30 cm
Dimensiones *	128 x 46,5 x 144 cm
Peso	7,1 kg
Easy Position	-
Guía	Rail Plus
Bike-Block	Pro S 1 / Pro S 2
Distancia entre las guías	15 cm
Licence Plate Carrier	●

* con repisa en posición abierta estándar y en modelos con distancia mínima ajustable entre centros

● Opcional