

VW T5 / T6 D

GEEIGNET FÜR CAMPINGBUSSE



FÜR 2 FAHRRÄDER

Für VW T5 und T6 mit doppelter Hecktür.

EIGENSCHAFTEN:

- Kann die Heckklappe mit angebautem Fahrradträger geöffnet werden (ohne Fahrräder)
- Auflagebügel aus Aluminium 6060
- Version Deep Black für VW T5 / T6 D erhältlich

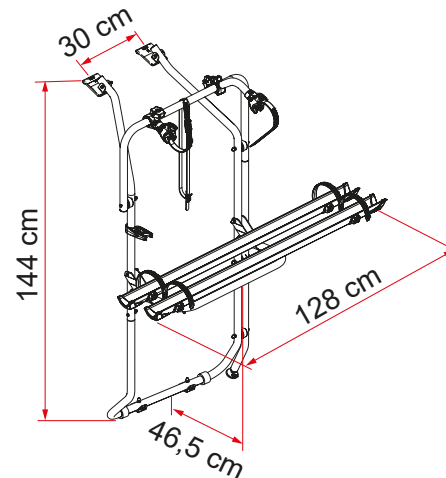


01 Speziell geformte obere Halterungen
Zum Anpassen an das Fahrzeug

03 Rail Plus
Neues Design für höhere Torsions- und Biegefestigkeit

02 Stabilisatorsystem
Für eine erhöhte Sicherheit des Fahrradträgers

04 Bike-Block
Für die stabile Befestigung des Fahrrads



Beschreibung	VW T5 / T6 D
Art.-Nr.	02096-79- / 02096-79A
Farbe	Aluminium/ Deep Black
Montage	
Fahrzeug	Campingbus
Technische Eigenschaften	
Anzahl Fahrräder (Standard)	2
Anzahl Fahrräder (max.)	2
Maximale Tragkraft	35 kg
E-Bike	-
Montage	Doppelte Hecktür
Vertikaler Radstand	144 cm
Horizontaler Radstand	30 cm
Abmessungen *	128 x 46,5 x 144 cm
Gewicht	7,1 kg
Easy Position	-
Schiene	Rail Plus
Bike-Block	Pro S 1 / Pro S 2
Schienenabstand (Max. Anzahl Räder)	15 cm
Licence Plate Carrier	●

● Als Zubehör erhältlich

* Mit Auflagebügel in offener Standardposition und in Modellen mit minimalem einstellbarem Abstand