

VW T5 PRO

LÄMPLIG FÖR SKÅPBILAR

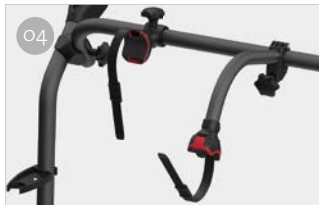
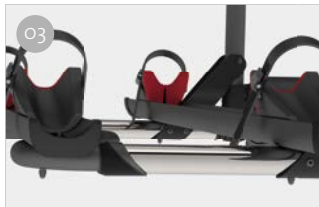


FRÅN 2 TILL 4 CYKLAR / 2 E-BIKE

Restyling av Carry-Bike T5 Pro, estetiskt förbättrad och tekniskt innovativ, enkel montering och installation.

EGENSKAPER:

- Bakluckan kan öppnas med Carry-Bike monterad, utan cykel
- Formgiven hylla: det tredje stoppljuset är alltid synligt när cykelhållaren är stängd
- Fast förankring vid förstärkningspunkterna i bakluckan
- Lämplig även för modellerna med förhöjt tak

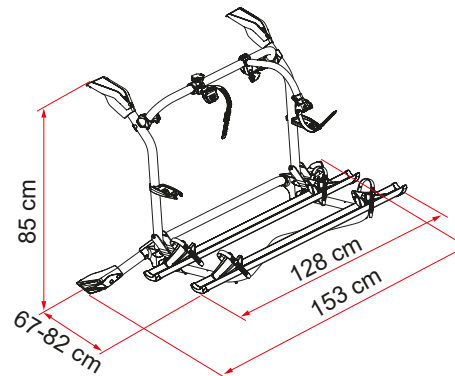


O1 Övre krokar
Utan övre plastöverdrag

O2 Nedre krokar
Se till att de fästs på fordonet och att de passar med bakluckans linje

O3 Utdragbar hylla
För att transportera upp till fyra cyklar

O4 Bike-Block
För en fast blockering av cykeln



Beskrivning	VW T5 Pro
Artikelnummer	02096-71A
Färg	Deep Black
Installation	
Fordon	Skåpbil
Tekniska funktioner	
Antal cyklar, standard	2
Antal cyklar, max.	4
Max. belastning	60 kg
Placera	baklucka
Vertikal hjulbas	85 cm
Horisontell hjulbas (avstånd mellan fästen)	153 cm
Mått *	128 x 67 x 85 cm
Vikt	13,0 kg
Easy Placera	●
Rail type	Rail Premium
Bike-Block	Pro S 1 / Pro S 3
Avstånd mellan skenor	15 cm

* med hylla i öppen standardposition och i modeller med minimalt reglerbart axelavstånd