

VW T5 PRO

GESCHIKT VOOR CAMPERBUSSEN

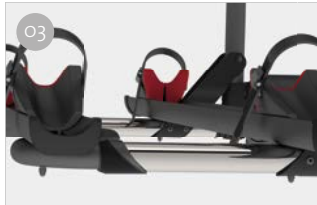


VOOR 2 TOT 4 FIETSEN / 2 E-BIKE

Restyling van de Carry-Bike T5 Pro, esthetisch verbeterd en technisch innovatief, eenvoudige montage en installatie.

SPECIFICATIES:

- De achterklep kan worden geopend met de Carry-Bike gemonteerd zonder fietsen
- Gevormde goot: derde remlicht altijd zichtbaar bij gesloten fietsendrager
- Stevige verankering op de verstevigingspunten van de achterklep
- Nu verkrijgbaar voor voertuigen met verhoogd dak

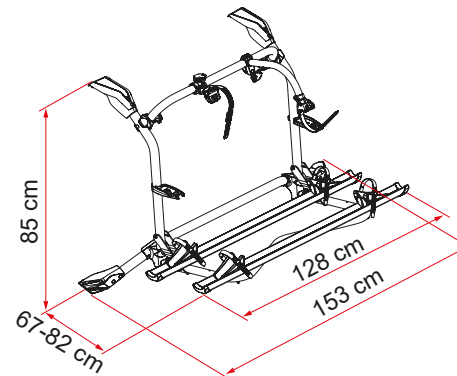


O1 Bovenste bevestigingen
Zonder plastic bovenkappen

O3 Telescopisch legbord
Voor het vervoeren van max. 4 fietsen

O2 Onderste bevestigingen
Zorgen voor bevestiging aan het voertuig en passen zich aan de vorm van de achterklep aan

O4 Bike-Block
Om de fiets veilig vast te zetten



Omschrijving	VW T5 Pro
Code	02096-71A
Kleur	Deep Black
Installatie	
Voertuig	Camperbus
Technische eigenschappen	
Rails standaard	2
Rails max.	4
Max. draagvermogen	60 kg
Montage	achterklep
Verticale wielbasis	85 cm
Horizontale wielbasis	153 cm
Afmeting *	128 x 67 x 85 cm
Gewicht	13,0 kg
Easy Position	●
Rail	Rail Premium
Bike-Block	Pro S 1 / Pro S 3
Afstand tussen Rail	15 cm

* met plank in standaard open positie en bij modellen met minimaal instelbare wielbasis