

# VW T5 PRO

CONÇU POUR MINI-VANS

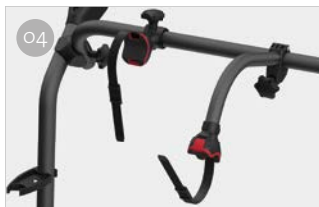


DE 2 À 4 VÉLOS / 2 VÉLOS ÉLECTRIQUES

Restylage du Carry-Bike T5 Pro, amélioration esthétique et innovation technologique, pour un montage et une installation encore plus simples.

## CARACTÉRISTIQUES :

- Il est possible d'ouvrir le hayon même quand le porte-vélos est installé mais sans les vélos
- Structure porte-rails profilée : troisième feu de stop arrière parfaitement visible quand le porte-vélo est replié
- Système de fixation très robuste aux points de renfort du hayon
- Désormais disponible aussi pour les modèles à toit surélevé

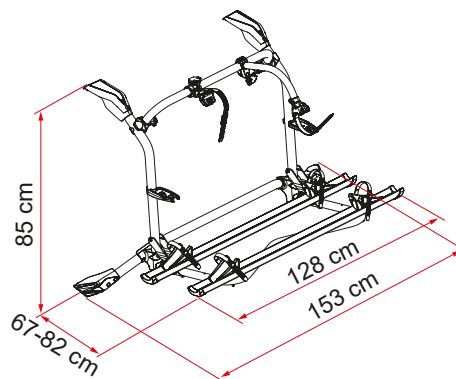


**O1 Fixations supérieures**  
Ne disposant pas de caches supérieurs en plastique

**O3 Structure télescopique**  
Pour transporter jusqu'à 4 vélos

**O2 Fixations inférieures**  
Garantissent la fixation au véhicule et épousent la forme du hayon

**O4 Bike-Block**  
Pour un vélo solidement attaché



Description	VW T5 Pro
Référence	02096-71A
Coloris	Deep Black
<b>Montage</b>	
Véhicule	Mini-van
<b>Caractéristiques techniques</b>	
Vélos transportés standard	2
Vélos transportés max	4
Charge max	60 kg
Installation	Hayon
Empattement vertical	85 cm
Empattement horizontal (pattes)	153 cm
Dimensions*	128 x 67 x 85 cm
Poids	13,0 kg
Easy Position	●
Rail	Rail Premium
Bike-Block	Pro S 1 / Pro S 3
Distance entre les rails	15 cm

\* avec structure porte-rails en position ouverte standard et dans les modèles à entraxe réglable minimal