

# VW T5 PRO

GEEIGNET FÜR CAMPINGBUSSE

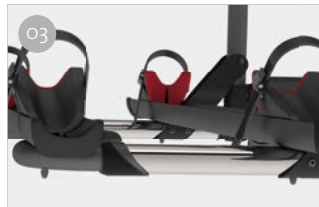


FÜR 2 BIS 4 FAHRÄDER / 2 E-BIKE

Restyling des Carry-Bike T5 Pro, optisch verbesserte und technisch verstärkte, einfache Montage und Installation.

## EIGENSCHAFTEN:

- Heckklappe kann mit montiertem Carry-Bike geöffnet werden, ohne Fahrräder
- Profilauflegebügel: dritter Anschlag bei geschlossenem Fahrradträger immer sichtbar
- Solide Verankerung an den Verstärkungspunkten der Heckklappe
- Auch für Modelle mit erhöhtem Dach geeignet
- T5-Version ohne obere Kunststoffabdeckungen

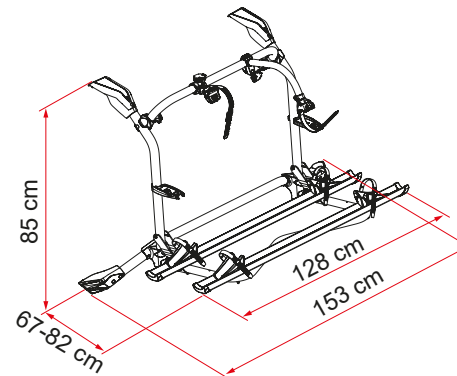


- O1 Rail Premium-Schiene**  
Mit Fahrrad-Stützblock für Reifen bis 2,8"

- O3 Teleskopauflagebügel**  
Für den Transport von bis zu vier Fahrrädern

- O2 Untere Halterung**  
Sicherstellung der Befestigung am Fahrzeug und Anpassung an die Linie der Heckklappe

- O4 Bike-Block**  
Für die stabile Befestigung des Fahrrads



| Beschreibung                        | VW T5 Pro         |
|-------------------------------------|-------------------|
| Art.-Nr.                            | 02096-71A         |
| Farbe                               | Deep Black        |
| <b>Montage</b>                      |                   |
| Fahrzeug                            | Wohnwagen         |
| <b>Technische Eigenschaften</b>     |                   |
| Anzahl Fahrräder (Standard)         | 2                 |
| Anzahl Fahrräder (max.)             | 4                 |
| Maximale Tragkraft                  | 60 kg             |
| E-Bike                              | si                |
| Montage                             | Rückwand          |
| Vertikaler Radstand                 | 85 cm             |
| Horizontaler Radstand               | 153 cm            |
| Abmessungen *                       | 128 x 67 x 85 cm  |
| Gewicht                             | 13,0 kg           |
| Easy Position                       | ●                 |
| Schiene                             | Rail Premium      |
| Bike-Block                          | Pro S 1 / Pro S 3 |
| Schienenabstand (Max. Anzahl Räder) | 15 cm             |
| Licence Plate Carrier               | ○                 |

● Serienmäßig ○ Als Zubehör erhältlich

\* Mit Auflagebügel in offener Standardposition und in Modellen mit minimalem einstellbarem Abstand