

VW T5 PRO

ADATTO A MINIVAN

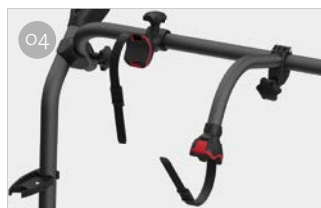


DA 2 A 4 BICI / 2 E-BIKE

Restyling del Carry-Bike T5 Pro, esteticamente migliorato e tecnicamente innovativo, montaggio ed installazione facilitati. Per veicoli VW T5 Transporter / Caravelle / Multivan / California ($\geq 2003 \leq 2014$).

CARATTERISTICHE:

- È possibile aprire il portellone posteriore con il Carry-Bike montato, senza biciclette
- Mensola sagomata: terzo stop sempre visibile con portabici chiuso
- Solido ancoraggio ai punti di rinforzo del portellone
- Adatto anche a modelli con tetto rialzato
- Versione sprovvista di coperture superiori in plastica

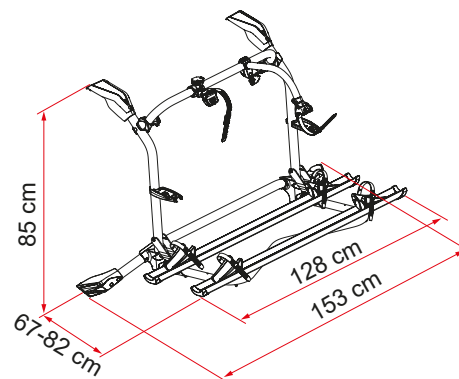


O1 Canalina Rail Premium
Con blocchetto di supporto bici per pneumatici fino a 2,8"

O3 Mensola telescopica
Per trasportare fino a 4 bici

O2 Agganci inferiori
Assicurano il fissaggio al veicolo e si adattano alla linea del portellone

O4 Bike-Block
Per bloccare saldamente la bici



Descrizione	VW T5 Pro
Codice	02096-71A
Colore	Deep Black
Installazione	
Veicolo	Minivan
Caratteristiche tecniche	
Bici Standard	2
Bici Max	4
Portata Max	60 kg
E-Bike	si
Montaggio	portellone posteriore
Interasse verticale	85 cm
Interasse staffe	153 cm
Dimensioni *	128 x 67 x 85 cm
Peso	13,0 kg
Easy Position	●
Canalina	Rail Premium
Bike-Block	Pro S 1 / Pro S 3
Distanza tra le canaline	15 cm
Licence Plate Carrier	●

* con mensola in posizione standard aperta e nei modelli con interasse regolabile minimo