

# VW T5

GESCHIKT VOOR CAMPERBUSSEN



VOOR 2 TOT 3 FIETSEN / 2 E-BIKE

Nu verkrijgbaar voor voertuigen met verhoogd dak.  
Fietsendrager speciaal ontworpen voor de Volkswagen T5 met achterklep.

## SPECIFICATIES:

- Kan de deur worden geopend met de fietsendrager zonder fietsen
- Aluminium 6060 goot

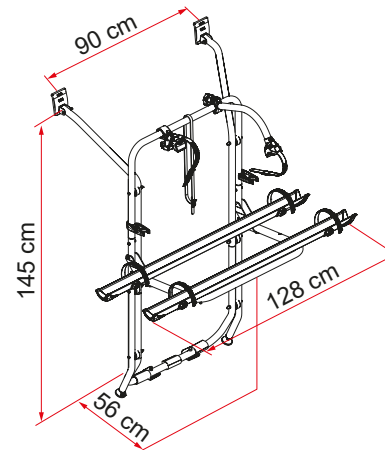


**01 Bovenste gevormde beugels**  
Om op het voertuig te passen

**03 Rail Plus**  
Nieuw ontwerp voor grotere torsie- en buigsterkte

**02 Spansysteem**  
Om de veiligheid van uw fietsendrager te verhogen

**04 Bike-Block**  
Om de fiets veilig vast te zetten



Omschrijving	VW T5
Code	02096-17-
Kleur	Aluminium
<b>Installatie</b>	
Voertuig	Camperbus
<b>Technische eigenschappen</b>	
Rails standaard	2
Rails max.	4
Max. draagvermogen	60 kg
E-Bike	si
Montage	achterklep
Verticale wielbasis	145 cm
Horizontale wielbasis	90 cm
Afmeting *	128 x 56 x 145 cm
Gewicht	9,1 kg
Easy Position	●
Rail	Rail Plus
Bike-Block	Pro 1 / Pro 3
Afstand tussen Rail	15 cm
Licence Plate Carrier	○

\* met plank in standaard open positie en bij modellen met minimaal instelbare wielbasis

● Standaard ○ Optie