

VW T5

CONÇUS POUR MINI-VANS

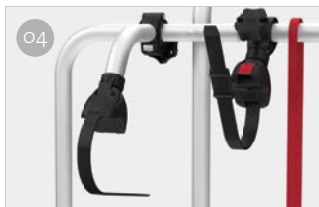


DE 2 À 4 VÉLOS / 2 VÉLOS ÉLECTRIQUES

Pour Volkswagen T5 avec hayon arrière. Désormais disponible aussi pour les modèles à toit surélevé.

CARACTÉRISTIQUES :

- Permet l'ouverture du hayon même quand le porte-vélo est monté mais sans les vélos
- Structure porte-rails en aluminium 6060

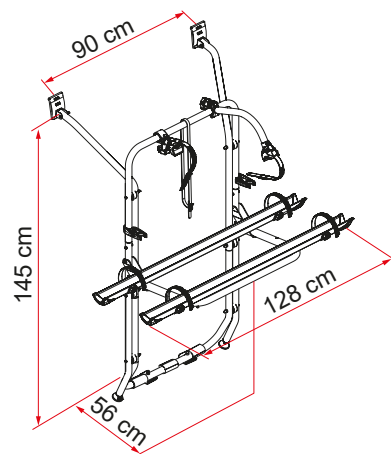


01 Fixation supérieures
Pour une meilleure adaptation au véhicule

03 Rail Plus
Nouveau design pour une résistance accrue à la torsion et à la flexion

02 Dispositif de stabilisation
Pour encore plus de sécurité

04 Bike-Block
Pour un vélo solidement attaché



Description	VW T5
Référence	02096-17-
Coloris	Aluminium
Montage	
Véhicule	Mini-van
Caractéristiques techniques	
Vélos transportés standard	2
Vélos transportés max	4
Charge max	60 kg
E-Bike	si
Installation	Hayon
Empattement vertical	145 cm
Empattement horizontal (pattes)	90 cm
Dimensions*	128 x 56 x 145 cm
Poids	9,1 kg
Easy Position	●
Rail	Rail Plus
Bike-Block	Pro 1 / Pro 3
Distance entre les rails	15 cm
Licence Plate Carrier	●

* avec structure porte-rails en position ouverte standard et dans les modèles à entraxe réglable minimal

● De série ● En option