

VW T5

ADATTO A MINIVAN

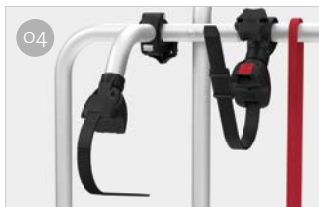


DA 2 A 4 BICI / 2 E-BIKE

Per Volkswagen T5 con portellone unico.
Adatto anche a modelli con tetto rialzato.

CARATTERISTICHE:

- Permette l'apertura del portellone con il portabicìù montato, senza biciclette
- Mensola in alluminio 6060

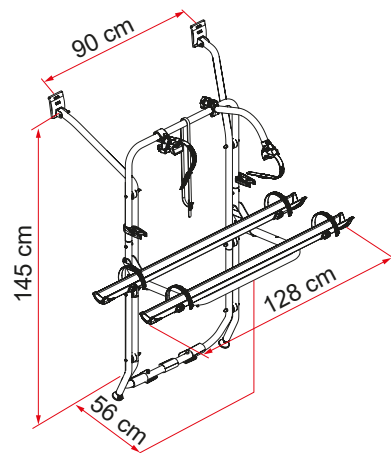


01 Staffe sagomate superiori
Per adattarsi al veicolo

03 Canalina Rail Plus
Nuovo design per una maggior resistenza alla torsione e flessione

02 Sistema di stabilizzazione
Per aumentare la sicurezza del tuo portabicìù

04 Bike-Block
Per bloccare saldamente la bici



Descrizione	VW T5
Codice	02096-17-
Colore	Alluminio
Installazione	
Veicolo	Minivan
Caratteristiche tecniche	
Bici Standard	2
Bici Max	4
Portata Max	60 kg
E-Bike	si
Montaggio	portellone posteriore
Interasse verticale	145 cm
Interasse staffe	90 cm
Dimensioni *	128 x 56 x 145 cm
Peso	9,1 kg
Easy Position	●
Canalina	Rail Plus
Bike-Block	Pro 1 / Pro 3
Distanza tra le canaline	15 cm
Licence Plate Carrier	●

* con mensola in posizione standard aperta e nei modelli con interasse regolabile minimo

● Di serie

● Optional