

VW T4

LÄMPLIG FÖR SKÅPBILAR

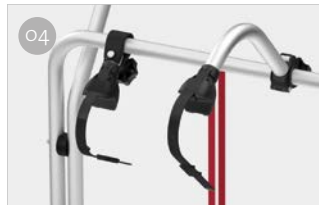


FRÅN 2 TILL 4 CYKLAR

Fietsendrager speciaal ontworpen voor de Volkswagen T4 met achterklep.

EGENSKAPER:

- Tillåter en öppning av bakluckan med cykelhållaren monterad utan cyklar
- Aluminiumhylla 6060

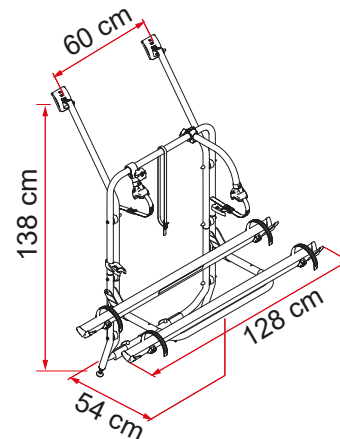


01 Övre formade fästen
Som anpassar sig till fordonet

03 Skenan Rail Quick Pro
För snabb och säker blockering av hjulet till skenan

02 Stabiliseringssystem
För att öka cykelhållarens säkerhet

04 Bike-Block
För en fast blockering av cykeln



Beskrivning	VW T4
Artikelnummer	02094-18A
Färg	Aluminium
Installation	
Fordon	Skåpbil
Tekniska funktioner	
Antal cyklar, standard	2
Antal cyklar, max.	4
Max. belastning	60 kg
E-Bike	-
Placera	baklucka
Vertikal hjulbas	138 cm
Horisontell hjulbas (avstånd mellan fästen)	60 cm
Mått *	128 x 54 x 138 cm
Vikt	8,3 kg
Easy Placera	●
Rail type	Rail Quick Pro
Bike-Block	Pro 1 / Pro 3
Avstånd mellan skenor	15 cm
Licence Plate Carrier	●

* med hylla i öppen standardposition och i modeller med minimalt reglerbart axelavstånd

● Standard

● Tillbehör