

# VW T4

CONÇUS POUR MINI-VANS

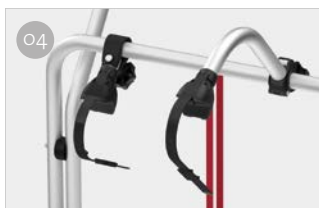


DE 2 À 4 VÉLOS

Pour Volkswagen T4 avec hayon arrière.

## CARACTÉRISTIQUES :

- Permet l'ouverture du hayon même quand le porte-vélo est monté mais sans les vélos
- Structure porte-rails en aluminium 6060

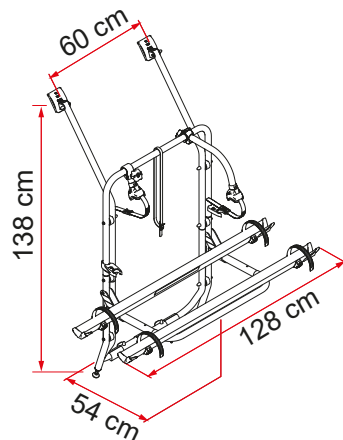


**01 Fixation supérieures**  
Pour une meilleure adaptation au véhicule

**02 Dispositif de stabilisation**  
Pour encore plus de sécurité

**03 Rail Quick Pro**  
Pour un blocage sûr et rapide de la roue au rail

**04 Bike-Block**  
Pour un vélo solidement attaché



Description	VW T4
Référence	02094-18A
Coloris	Aluminium
<b>Montage</b>	
Véhicule	Mini-van
<b>Caractéristiques techniques</b>	
Vélos transportés standard	2
Vélos transportés max	4
Charge max	60 kg
E-Bike	-
Installation	Hayon
Empattement vertical	138 cm
Empattement horizontal (pattes)	60 cm
Dimensions*	128 x 54 x 138 cm
Poids	8,3 kg
Easy Position	●
Rail	Rail Quick Pro
Bike-Block	Pro 1 / Pro 3
Distance entre les rails	15 cm
Licence Plate Carrier	●

\* avec structure porte-rails en position ouverte standard et dans les modèles à entraxe réglable minimal

● De série

● En option