

VW T4

APTOS PARA MONOVOLUMENES

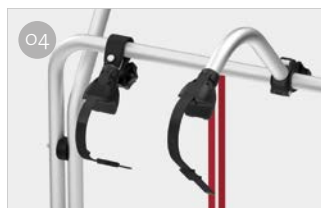
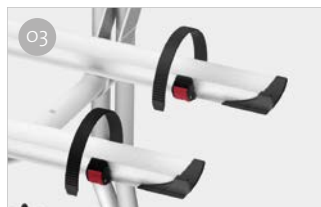


DE 2 A 4 BICIS

Para Volkswagen T4 con portón único.

CARACTERÍSTICAS:

- Permite la apertura del portón trasero con el portabicicletas instalado sin bicicletas
- Repisa de aluminio 6060

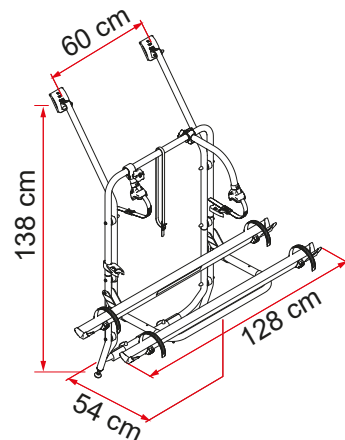


01 Soportes superiores curvos
Para adaptarse al vehículo

03 Rail Quick Pro
Para bloquear la rueda a la guía de forma rápida y segura

02 Sistema de estabilización
Para aumentar la seguridad del portabicicletas

04 Bike-Block
Sistema de sujeción de la bicicleta



Descripción	VW T4
Código	02094-18A
Color	Aluminium
Instalación	
Vehículo	Monovolumen
Bicis transportadas de serie	2
Bicis transportadas max	4
Carga max	60 kg
E-Bike	-
Montaje	Portón único
Distancia entre ejes vertical	138 cm
Distancia entre ejes horizontal	60 cm
Dimensiones *	128 x 54 x 138 cm
Peso	8,3 kg
Easy Position	●
Guía	Rail Quick Pro
Bike-Block	Pro 1 / Pro 3
Distancia entre las guías	15 cm
Licence Plate Carrier	●

* con repisa en posición abierta estándar y en modelos con distancia mínima ajustable entre centros

● Suministrado de serie

● Opcional