

VW T4 D

LÄMPLIG FÖR SKÅPBILAR



FÖR 2 CYKLAR

Avsedd för Volkswagen T4 med dubbla bakdörrar.

EGENSKAPER:

- Tillåter en öppning av bakluckan med cykelhållaren monterad utan cyklar
- Aluminiumhylla 6060



01 Övre formade fästen

Som anpassar sig till fordonet

03 Skenan Rail Plus

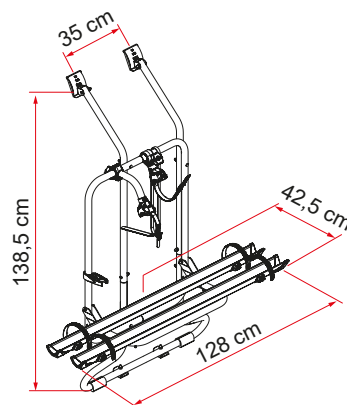
Ny design för bättre motståndskraft mot vridning och böjning

02 Skyddsdynor

För att skydda fordonet från repor och slag

04 Bike-Block

För en fast blockering av cykeln



Beskrivning	VW T4 D
Artikelnummer	02096-22-
Färg	Aluminium
Installation	
Fordon	Skåpbil
Tekniska funktioner	
Antal cyklar, standard	2
Antal cyklar, max.	2
Max. belastning	35 kg
E-Bike	-
Placera	dubbla bakdörrar
Vertikal hjulbas	138,5 cm
Horisontell hjulbas (avstånd mellan fästen)	35 cm
Mått *	128 x 42,5 x 138,5 cm
Vikt	7,9 kg
Easy Placera	●
Rail type	Rail Plus
Bike-Block	Pro 1 / Pro 2
Avstånd mellan skenor	15 cm
Licence Plate Carrier	●

* med hylla i öppen standardposition och i modeller med minimalt reglerbart axelavstånd

● Standard

● Tillbehör