

VW T4 D

GESCHIKT VOOR CAMPERBUSSEN



VOOR 2 FIETSEN

Fietsendrager speciaal ontworpen voor de Volkswagen T4 met dubbele achterdeuren.

SPECIFICATIES:

- Kan de deur worden geopend met de fietsendrager zonder fietsen
- Aluminium 6060 goot

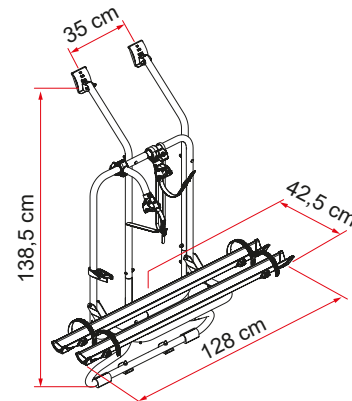


01 Bovenste gevormde beugels
Om op het voertuig te passen

03 Rail Plus
Nieuw ontwerp voor grotere torsie- en buigsterkte

02 Stootkussens
Om je voertuig te beschermen tegen krassen en stoten

04 Bike-Block
Om de fiets veilig vast te zetten



Omschrijving	VW T4 D
Code	02096-22-
Kleur	Aluminium
Installatie	
Voertuig	Camperbus
Technische eigenschappen	
Rails standaard	2
Rails max.	2
Max. draagvermogen	35 kg
E-Bike	-
Montage	dubbele deur
Verticale wielbasis	138,5 cm
Horizontale wielbasis	35 cm
Afmeting *	128 x 42,5 x 138,5 cm
Gewicht	7,9 kg
Easy Position	●
Rail	Rail Plus
Bike-Block	Pro 1 / Pro 2
Afstand tussen Rail	15 cm
Licence Plate Carrier	●

* met plank in standaard open positie en bij modellen met minimaal instelbare wielbasis

● Standaard ● Optie