

VW T4 D

APTOS PARA MONOVOLUMENES



PARA 2 BICIS

Para Volkswagen T4 con 2 puertas traseras.

CARACTERÍSTICAS:

- Permite la apertura del portón trasero con el portabicicletas instalado sin bicicletas
- Repisa de aluminio 6060

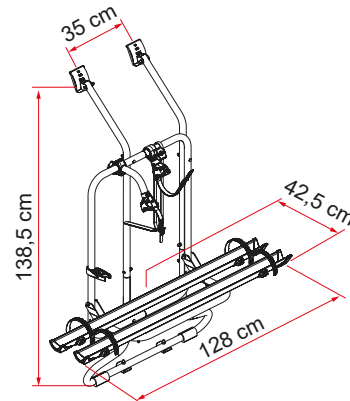


O1 Soportes superiores curvos
Para adaptarse al vehículo

O3 Rail Plus
Nuevo diseño para una mayor resistencia a la torsión y a la flexión

O2 Almohadillas protectoras
Para proteger el vehículo de arañazos y golpes

O4 Bike-Block
Sistema de sujeción de la bicicleta



Description	VW T4 D
Référence	02096-22-
Coloris	Aluminium
Montage	
Véhicule	Monovolumen
Caractéristiques techniques	
Vélos transportés standard	2
Vélos transportés max	2
Charge max	35 kg
E-Bike	-
Installation	Doble puerta trasera
Empattement vertical	138,5 cm
Empattement horizontal (pattes)	35 cm
Dimensions*	128 x 42,5 x 138,5 cm
Poids	7,9 kg
Easy Position	●
Rail	Rail Plus
Bike-Block	Pro 1 / Pro 2
Distance entre les rails	15 cm
Licence Plate Carrier	●

* con repisa en posición abierta estándar y en modelos con distancia mínima ajustable entre centros

● Suministrado de serie

● Opcional