

# VW T4 D

GEEIGNET FÜR CAMPINGBUSSE



FÜR 2 FAHRRÄDER

Für VW T4 mit doppelter Hecktür.

## EIGENSCHAFTEN:

- Kann die Heckklappe mit angebautem Fahrradträger geöffnet werden (ohne Fahrräder)
- Auflagebügel aus Aluminium 6060

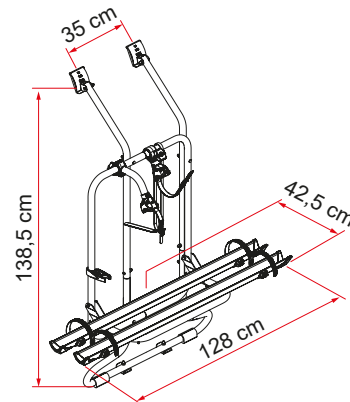


**01 Speziell geformte obere Halterungen**  
Zum Anpassen an das Fahrzeug

**03 Rail Plus**  
Neues Design für höhere Torsions- und Biegefestigkeit

**02 Schutzpolster**  
Zum Schutz vor Kratzern und Stößen

**04 Bike-Block**  
Für die stabile Befestigung des Fahrrads



Beschreibung	VW T4 D
Art.-Nr.	02096-22-
Farbe	Aluminium
<b>Montage</b>	
Fahrzeug	Campingbus
<b>Technische Eigenschaften</b>	
Anzahl Fahrräder (Standard)	2
Anzahl Fahrräder (max.)	2
Maximale Tragkraft	35 kg
E-Bike	-
Montage	Doppelte Hecktür
Vertikaler Radstand	138,5 cm
Horizontaler Radstand	35 cm
Abmessungen *	128 x 42,5 x 138,5 cm
Gewicht	7,9 kg
Easy Position	●
Schiene	Rail Plus
Bike-Block	Pro 1 / Pro 2
Schienenabstand (Max. Anzahl Räder)	15 cm
Licence Plate Carrier	●

● Serienmäßig    ● Als Zubehör erhältlich

\* Mit Auflagebügel in offener Standardposition und in Modellen mit minimalem einstellbarem Abstand