

VW T4

ADATTO A MINIVAN

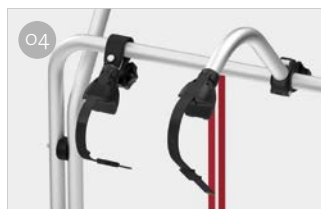


DA 2 A 4 BICI

Per Volkswagen T4 con portellone unico.

CARATTERISTICHE:

- Permette l'apertura del portellone con il portabici montato, senza biciclette
- Mensola in alluminio 6060

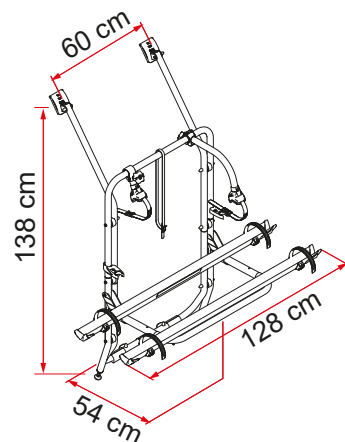


01 Staffe sagomate superiori
Per adattarsi al veicolo

03 Canalina Rail Quick Pro
Per il bloccaggio rapido e sicuro della ruota alla canalina

02 Sistema di stabilizzazione
Per aumentare la sicurezza del tuo portabici

04 Bike-Block
Per bloccare saldamente la bici



Descrizione	VW T4
Codice	02094-18A
Colore	Alluminio
Installazione	
Veicolo	Minivan
Caratteristiche tecniche	
Bici Standard	2
Bici Max	4
Portata Max	60 kg
E-Bike	-
Montaggio	portellone posteriore
Interasse verticale	138 cm
Interasse staffe	60 cm
Dimensioni *	128 x 54 x 138 cm
Peso	8,3 kg
Easy Position	●
Canalina	Rail Quick Pro
Bike-Block	Pro 1 / Pro 3
Distanza tra le canaline	15 cm
Licence Plate Carrier	○

* con mensola in posizione standard aperta e nei modelli con interasse regolabile minimo

● Di serie

○ Optional