

VW T3 (T25)

LÄMPLIG FÖR SKÅPBILAR



FRÅN 2 TILL 3 CYKLAR

Avsedd för Volkswagen T3 (T25) med baklucka.

EGENSKAPER:

- Tillåter en öppning av bakluckan med cykelhållaren monterad utan cyklar
- Aluminiumhylla 6060

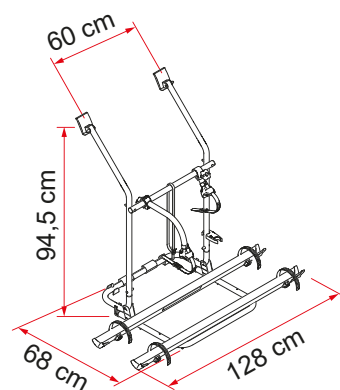


01 Övre formade fästen
Som anpassar sig till fordonet

03 Skenan Rail Quick Pro
För snabb och säker blockering av hjulet till skenan

02 Skyddsdynor
För att skydda fordonet från repor och slag

04 Bike-Block
För en fast blockering av cykeln



Beskrivning	VW T3 (T25)
Artikelnummer	02094-19A
Färg	Aluminium
Installation	
Fordon	Skåpbil
Tekniska funktioner	
Antal cyklar, standard	2
Antal cyklar, max.	3
Max. belastning	50 kg
E-Bike	-
Placera	baklucka
Vertikal hjulbas	94,5 cm
Horisontell hjulbas (avstånd mellan fästen)	60 cm
Mått *	128 x 68 x 94,5 cm
Vikt	6,5 kg
Easy Placera	●
Rail type	Rail Quick Pro
Bike-Block	Pro 1 / Pro 3
Avstånd mellan skenor	15 cm
Licence Plate Carrier	●

* med hylla i öppen standardposition och i modeller med minimalt reglerbart axelavstånd

● Standard

● Tillbehör