

VW T3 (T25)

CONÇUS POUR MINI-VANS



DE 2 À 3 VÉLOS

Pour Volkswagen T3 (T25) avec hayon arrière.

CARACTÉRISTIQUES :

- Permet l'ouverture du hayon même quand le porte-vélo est monté mais sans les vélos
- Structure porte-rails en aluminium 6060

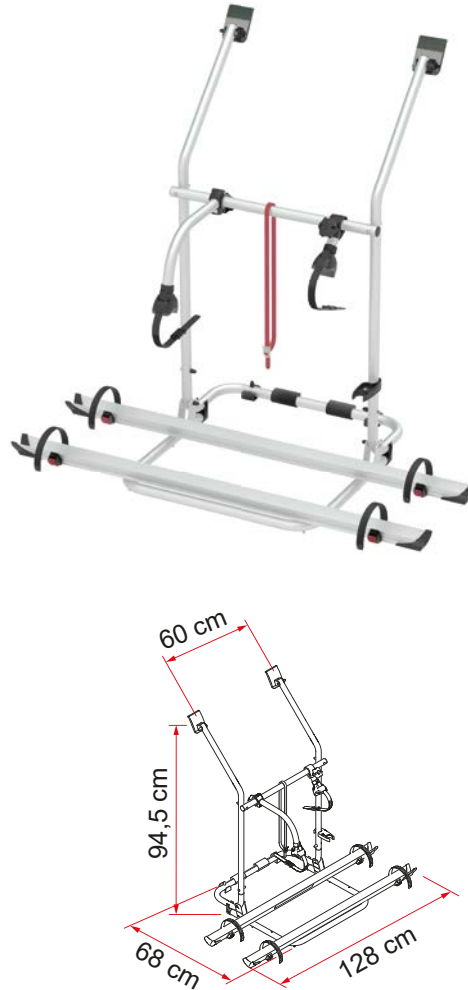


O1 Fixation supérieures
Pour une meilleure adaptation au véhicule

O2 Mousse de protection
Pour protéger le véhicule contre les chocs et les rayures

O3 Rail Quick Pro
Pour un blocage sûr et rapide de la roue au rail

O4 Bike-Block
Pour un vélo solidement attaché



Description	VW T3 (T25)
Référence	02094-19A
Coloris	Aluminium
Montage	
Véhicule	Mini-van
Caractéristiques techniques	
Vélos transportés standard	2
Vélos transportés max	3
Charge max	50 kg
E-Bike	-
Installation	Hayon
Empattement vertical	94,5 cm
Empattement horizontal (pattes)	60 cm
Dimensions*	128 x 68 x 94,5 cm
Poids	6,5 kg
Easy Position	●
Rail	Rail Quick Pro
Bike-Block	Pro 1 / Pro 3
Distance entre les rails	15 cm
Licence Plate Carrier	●

* with rail support base in standard open position and in models with minimum adjustable vertical wheelbase

● Standard ● Optional