

VW T3 (T25)

APTOS PARA MONOVOLUMENES



DE 2 A 3 BICIS

Para Volkswagen T3 (T25) con portón único.

CARACTERÍSTICAS:

- Permite la apertura del portón trasero con el portabicicletas instalado sin bicicletas
- Repisa de aluminio 6060

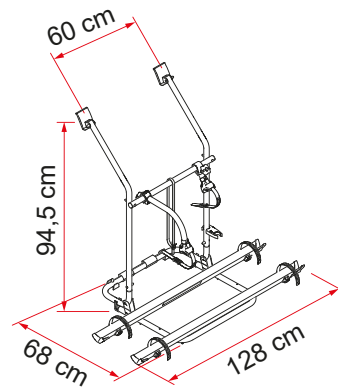


01 Soportes superiores curvos
Para adaptarse al vehículo

03 Rail Quick Pro
Para bloquear la rueda a la guía de forma rápida y segura

02 Sistema de estabilización
Para aumentar la seguridad del portabicicletas

04 Bike-Block
Sistema de sujeción de la bicicleta



Descripción	VW T3 (T25)
Código	02094-19A
Color	Aluminium
Instalación	
Vehículo	Monovolumen
Bicis transportadas de serie	
Bicis transportadas de serie	2
Bicis transportadas max	3
Carga max	50 kg
E-Bike	-
Montaje	Portón único
Distancia entre ejes vertical	94,5 cm
Distancia entre ejes horizontal	60 cm
Dimensiones *	128 x 68 x 94,5 cm
Peso	6,5 kg
Easy Position	●
Guía	Rail Quick Pro
Bike-Block	Pro 1 / Pro 3
Distancia entre las guías	15 cm
Licence Plate Carrier	●

* con repisa en posición abierta estándar y en modelos con distancia mínima ajustable entre centros

● Suministrado de serie

● Opcional