

VW T3 (T25)

ADATTO A MINIVAN



DA 2 A 3 BICI

Per Volkswagen T3 (T25) con portellone unico.

CARATTERISTICHE:

- Permette l'apertura del portellone con il portabici montato, senza biciclette
- Mensola in alluminio 6060

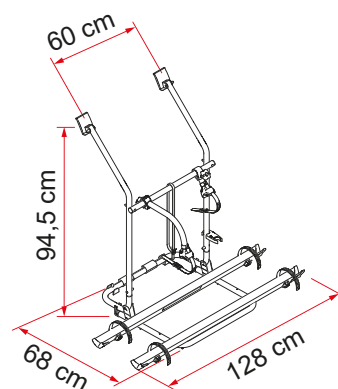


- 01 Staffe sagomate superiori**
Per adattarsi al veicolo

- 03 Canalina Rail Quick Pro**
Per il bloccaggio rapido e sicuro della ruota alla canalina

- 02 Cuscinetti protettivi**
Per proteggere dai graffi e dagli urti il tuo veicolo

- 04 Bike-Block**
Per bloccare saldamente la bici



Descrizione	VW T3 (T25)
Codice	02094-19A
Colore	Alluminio
Installazione	
Veicolo	Minivan
Caratteristiche tecniche	
Bici Standard	2
Bici Max	3
Portata Max	50 kg
E-Bike	-
Montaggio	portellone posteriore
Interasse verticale	94,5 cm
Interasse staffe	60 cm
Dimensioni *	128 x 68 x 94,5 cm
Peso	6,5 kg
Easy Position	●
Canalina	Rail Quick Pro
Bike-Block	Pro 1 / Pro 3
Distanza tra le canaline	15 cm
Licence Plate Carrier	○

* con mensola in posizione standard aperta e nei modelli con interasse regolabile minimo

● Di serie ○ Optional