

VW Caddy

LÄMPLIG FÖR SKÅPBILAR



FRÅN 2 TILL 4 CYKLAR / 2 E-BIKE

För minivan VW Caddy $\geq 2016 \leq 2020$.

Den uppmjukade konstruktionen ger exakt justering av Bike-Block-positionen så att cyklarna kan blockeras medan man med hjälp av det behändiga nedre fastspänningssystemet har möjligt att säkert låsa fast Carry-Bike till fordonet.

EGENSKAPER:

- Tillåter öppning av bakluckan med cykelhållaren monterad utan cyklar
- Teleskopisk hylla i rostfritt stål AISI 304 och aluminium 6060

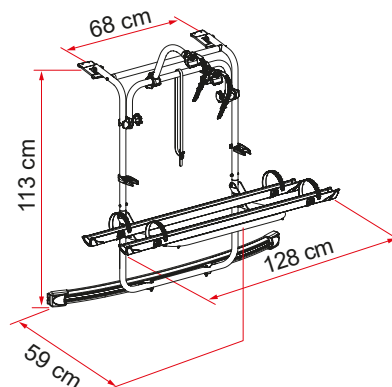


01 Övre formade fästen
Som anpassar sig till fordonet

02 Stabiliseringssystem
För att öka cykelhållarens säkerhet

03 Skenan Rail Plus
Ny design för bättre motståndskraft mot vridning och böjning

04 Bike-Block
För en fast blockering av cykeln



Beskrivning	VW Caddy
Artikelnummer	02096-24-
Färg	Skåpbil
Installation	
Fordon	Camperbus
Tekniska funktioner	
Antal cyklar, standard	2
Antal cyklar, max.	4
Max. belastning	60 kg
E-Bike	si
Placera	baklucka
Vertikal hjulbas	113 cm
Horisontell hjulbas (avstånd mellan fästen)	68 cm
Mått *	138 x 59 x 113 cm
Vikt	11,7 kg
Easy Placera	-
Rail type	Rail Plus
Bike-Block	Pro 1 / Pro 3
Avstånd mellan skenor	15 cm
Licence Plate Carrier	●

* med hylla i öppen standardposition och i modeller med minimalt reglerbart axelavstånd

● Tillbehör