

VW Caddy

GESCHIKT VOOR CAMPERBUSSEN



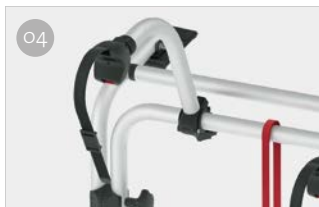
VOOR 2 TOT 3 FIETSEN / 2 E-BIKE

Voor de camperbus VW Caddy $\geq 2016 \leq 2020$.

De scharnierende bovenstructuur maakt een nauwkeurige aanpassing van de positie van de Bike-Blocks mogelijk, terwijl met het praktische onderste spansysteem de Carry-Bike veilig aan het voertuig kan worden bevestigd.

SPECIFICATIES:

- Kan de deur worden geopend met de fietsendrager zonder fietsen
- Telescopische goot van roestvrij staal AISI 304 en aluminium 6060

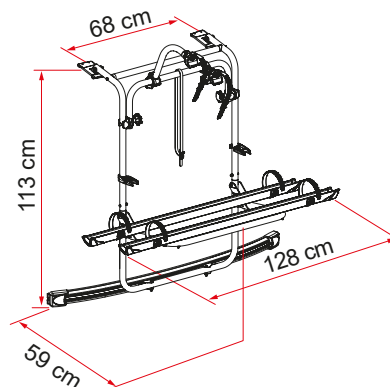


01 Bovenste gevormde beugels
Om op het voertuig te passen

03 Rail Plus
Nieuw ontwerp voor grotere torsie- en buigsterkte

02 Spansysteem
Om de veiligheid van uw fietsendrager te verhogen

04 Bike-Block
Om de fiets veilig vast te zetten



Omschrijving	VW Caddy
Code	02096-24-
Kleur	Aluminium
Installatie	
Voertuig	Camperbus
Technische eigenschappen	
Rails standaard	2
Rails max.	4
Max. draagvermogen	60 kg
E-Bike	si
Montage	achterklep
Verticale wielbasis	113 cm
Horizontale wielbasis	68 cm
Afmeting *	138 x 59 x 113 cm
Gewicht	11,7 kg
Easy Position	-
Rail	Rail Plus
Bike-Block	Pro 1 / Pro 3
Afstand tussen Rail	15 cm
Licence Plate Carrier	●

* met plank in standaard open positie en bij modellen met minimaal instelbare wielbasis

● Optie