

VW Caddy

CONÇUS POUR MINI-VANS



DE 2 À 4 VÉLOS / 2 VÉLOS ÉLECTRIQUES

Pour Caddy ≥ 2016 ≤ 2020.

La structure supérieure est articulée afin de régler avec précision la position des Bike-Block alors que le pratique dispositif de mise en tension inférieur fixe en toute sécurité le Carry-Bike au véhicule.

CARACTÉRISTIQUES :

- Permet l'ouverture du hayon même quand le porte-vélo est monté mais sans les vélos
- Structure porte-rails télescopique en inox AISI 304 et aluminium 6060

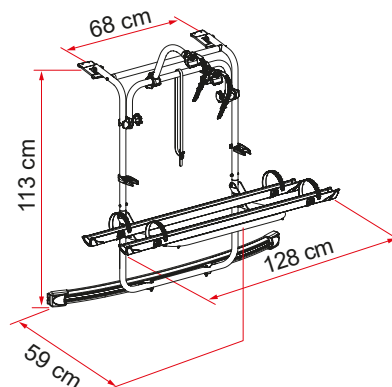


01 Fixation supérieures
Pour une meilleure adaptation au véhicule

03 Rail Plus
Nouveau design pour une résistance accrue à la torsion et à la flexion

02 Barre inférieure calandree
Pour une meilleure fixation au hayon

04 Bike-Block
Pour un vélo solidement attaché



Description	VW Caddy
Référence	02096-24-
Coloris	Aluminium
Montage	
Véhicule	Mini-van
Caractéristiques techniques	
Vélos transportés standard	2
Vélos transportés max	4
Charge max	60 kg
E-Bike	si
Installation	Hayon
Empattement vertical	113 cm
Empattement horizontal (pattes)	68 cm
Dimensions*	138 x 59 x 113 cm
Poids	11,7 kg
Easy Position	-
Rail	Rail Plus
Bike-Block	Pro 1 / Pro 3
Distance entre les rails	15 cm
Licence Plate Carrier	●

* avec structure porte-rails en position ouverte standard et dans les modèles à entraxe réglable minimal

● Optional