

UL

GESCHIKT VOOR CAMPERS

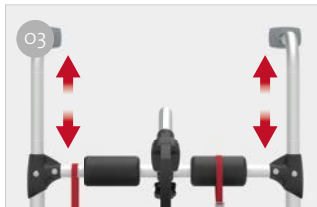


VOOR 2 TOT 3 FIETSEN

Structuur van geanodiseerd aluminium, in hoogte verstelbaar van 80 tot 150 cm.

SPECIFICATIES:

- In hoogte verstelbaar frame
- Aluminium 6060 rek licht en bestendig
- Onderste bevestigingsstang

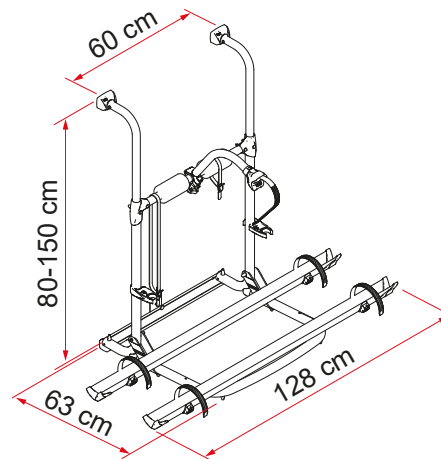


O1 Rail Quick Pro goot
Voor een snelle en veilige wielvergrendeling op de wielgoot

O3 Bovenstructuur
In hoogte verstelbaar

O2 Stootkussens
Om uw fietsen te beschermen tegen krassen en schokken

O4 Bike-Block
Om de fiets veilig vast te zetten



Omschrijving	UL
Code	02093B86A
Kleur	Aluminium
Installatie	
Voertuig	Camper
Technische eigenschappen	
Rails standaard	2
Rails max.	3
Max. draagvermogen	50 kg
E-Bike	-
Montage	voor de achterwand
Verticale wielbasis	80 - 150 cm
Horizontale wielbasis	60 cm
Afmeting*	128 x 63 x 80 cm
Gewicht	5,6 kg
Easy Position	-
Rail	Rail Quick Pro
Bike-Block	Pro 3
Afstand tussen Rail	15 cm

● Standaard ● Optie

* met plank in standaard open positie en bij modellen met minimaal instelbare wielbasis