

UL

APTO PARA AUTOCARAVANAS

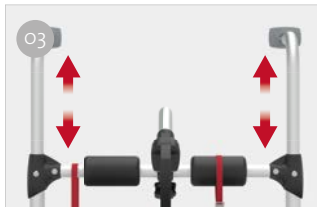


DE 2 A 4 BICIS

Estructura de aluminio anodizado con altura regulable de 80 a 150 cm.

CARACTERÍSTICAS:

- Estructura de altura regulable
- Repisa de aluminio 6060 ligera y resistente
- Barra de sujeción inferior

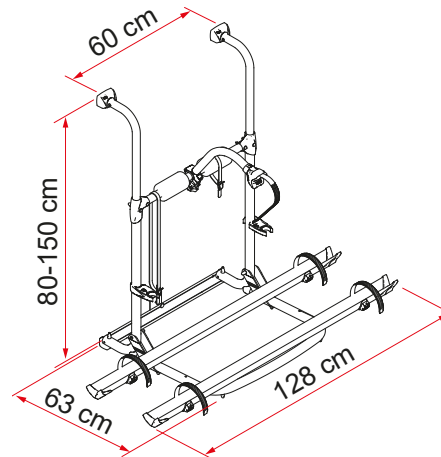


O1 Rail Quick Pro
Para bloquear la rueda a la guía de forma rápida y segura

O3 Estructura superior
De altura regulable

O2 Almohadillas protectoras
Para proteger las bicicletas de arañazos y golpes

O4 Bike-Block
Sistema de sujeción de la bicicleta



Descripción	UL
Código	02093B86A
Color	Aluminio
Instalación	
Vehículo	Autocaravana
Características técnicas	
Bicis transportadas de serie	2
Bicis transportadas max	3
Carga max	50 kg
E-Bike	-
Montaje	Pared trasera
Distancia entre ejes vertical	80 - 150 cm
Distancia entre ejes horizontal	60 cm
Dimensiones*	128 x 63 x 80 cm
Peso	5,6 kg
Easy Position	-
Guía	Rail Quick Pro
Bike-Block	Pro 3
Distancia entre las guías	15 cm

● Suministrado de serie

● Opcional

* con repisa en posición abierta estándar y en modelos con distancia mínima ajustable entre centros