

UL

GEEIGNET FÜR REISEMOBILE



FÜR 2 BIS 3 FAHRRÄDER

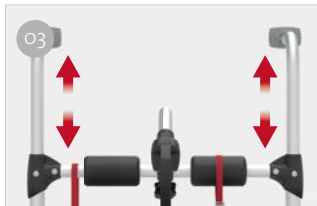
Höhenverstellbare Struktur von 80 bis 150 cm, aus eloxiertem Aluminium.

EIGENSCHAFTEN:

- Flexible Höhenverstellung
- Auflagebügel aus Aluminium 6060 leicht und stoßfest
- Untere Befestigungsleiste



- 01 Rail-Quick-Pro-Schiene**
Zur schnellen und sicheren Befestigung des Reifens in der Schiene



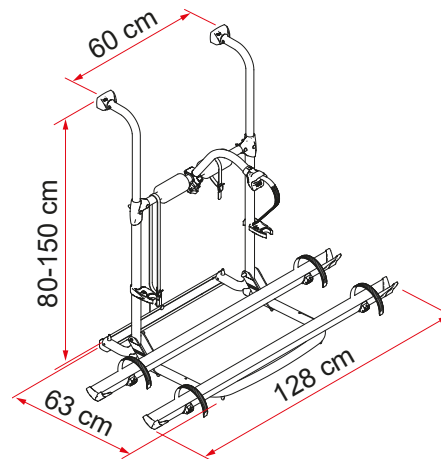
- 03 Obere Struktur**
Höhenverstellbar



- 02 Schutzpolster**
Schützen die Fahrräder vor Kratzern und Stößen



- 04 Bike-Block**
Für die stabile Befestigung des Fahrrads



Beschreibung	UL
Art.-Nr.	02093B86A
Farbe	Aluminium
Montage	
Fahrzeug	Reisemobil
Technische Eigenschaften	
Anzahl Fahrräder (Standard)	2
Anzahl Fahrräder (max.)	3
Maximale Tragkraft	50 kg
E-Bike	-
Montage	Rückwand
Vertikaler Radstand	80 - 150 cm
Horizontaler Radstand	60 cm
Abmessungen *	128 x 63 x 80 cm
Gewicht	5,6 kg
Easy Position	-
Schiene	Rail Quick Pro
Bike-Block	Pro 3
Schienenabstand (Max. Anzahl Räder)	15 cm

● Serienmäßig ● Als Zubehör erhältlich

* Mit Auflagebügel in offener Standardposition und in Modellen mit minimalem einstellbarem Abstand