

UL

ADATTO A CAMPER

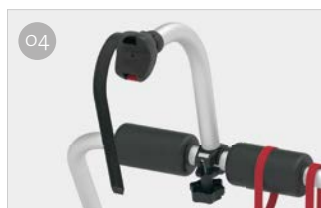
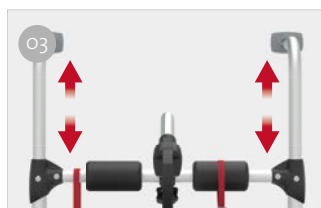


DA 2 A 3 BICI

Struttura in alluminio anodizzato
regolabile in altezza da 80 a 150 cm.

CARATTERISTICHE:

- Struttura regolabile in altezza
- Mensola in alluminio 6060 leggera e resistente
- Barra di fissaggio inferiore

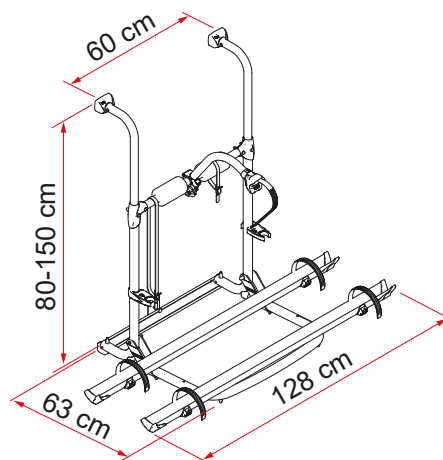


O1 Canalina Rail Quick Pro
Per il bloccaggio rapido e sicuro
della ruota alla canalina

O3 Struttura superiore
Regolabile in altezza

O2 Cuscinetti protettivi
Per proteggere dai graffi e dagli
urti le tue bici

O4 Bike-Block
Per bloccare saldamente
la bici



Descrizione	UL
Codice	02093B86A
Colore	Alluminio
Installazione	
Veicolo	Camper
Caratteristiche tecniche	
Bici Standard	2
Bici Max	3
Portata Max	50 kg
E-Bike	-
Montaggio	parete posteriore
Interasse verticale	80 - 150 cm
Interasse staffe	60 cm
Dimensioni *	128 x 63 x 80 cm
Peso	5,6 kg
Easy Position	-
Canalina	Rail Quick Pro
Bike-Block	Pro 3
Distanza tra le canaline	15 cm

● Di serie ● Optional

* con mensola in posizione standard aperta e nei modelli con interasse regolabile minimo