

Roof Rail Ducato

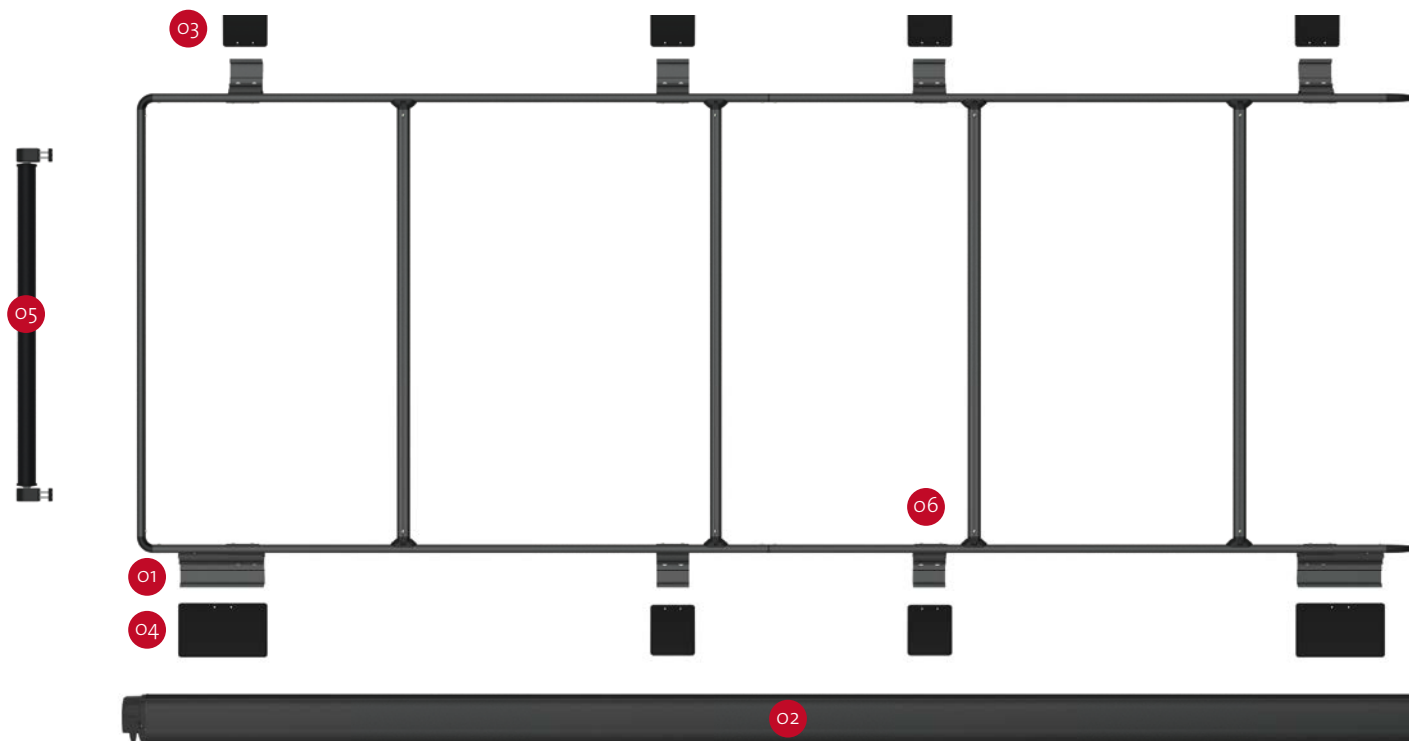
LÄMPLIG FÖR PLÅTISAR



Det är ett lastsystem som används för att utnyttja fordonets tak på bästa sätt för Fiat Ducato, Citroën Jumper och Peugeot Boxer.

EGENSKAPER:

- Enkel installation utan borrar i fordonet
- Max kapacitet: 150 kg
- Två ytbehandlingar: aluminium och Deep Black
- Roof Rail Ducato: kan installeras på fordon med högt tak H2, i längderna L1, L2 och L3
- Roof Rail Ducato Maxi XL: för fordon med högt tak H2 i längderna L4
- Roof Rail Ducato H3: version som tagits fram för fordon med högt tak H3, i längderna L3 och L4



01 Fästen F80s / F65s

I serie: för montering av markis utan borrar i fordonet

02 F80s

Takmarkisen, som köps separat, är idealisk tillsammans med Roof Rail Ducato

03 Kit Roof Rail Ducato Cover Left

Tillbehörssats för att täcka monteringsfästena (3 st)

04 Kit Roof Rail Ducato Cover Right

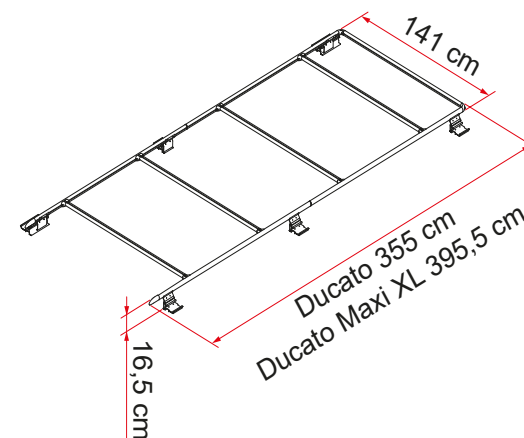
Tillbehörssats för att täcka monteringsfästena (3 st)

05 Roller Roof Rail

Lägg till den för Roof Rail. Det ger en bekväm hjälp under lastningar.

06 Kit Roof Rail Ducato Extra

Extra bygelpar för takskena Ducato Maxi XL



Beskrivning	Roof Rail Ducato * (h 16,5 cm)	Roof Rail Ducato * Deep Black (h 16,5 cm)	Kit Roof Rail Ducato Extra Cover	Kit Roof Rail Ducato Cover Left	Kit Roof Rail Ducato Cover Right
Art.-Nr.	05808-01-	05808A01A	98658-103	98658-101	98658-102
Vikt	12,0 kg	12,0 kg	0,1 kg		

* kan installeras på Ducato med H2 högt tak, L1, L2 och L3 längder (för att få önskad längd kan du kapa 2 tvärstag, som levereras standard i L3 versionen)