

Roof Rail Ducato

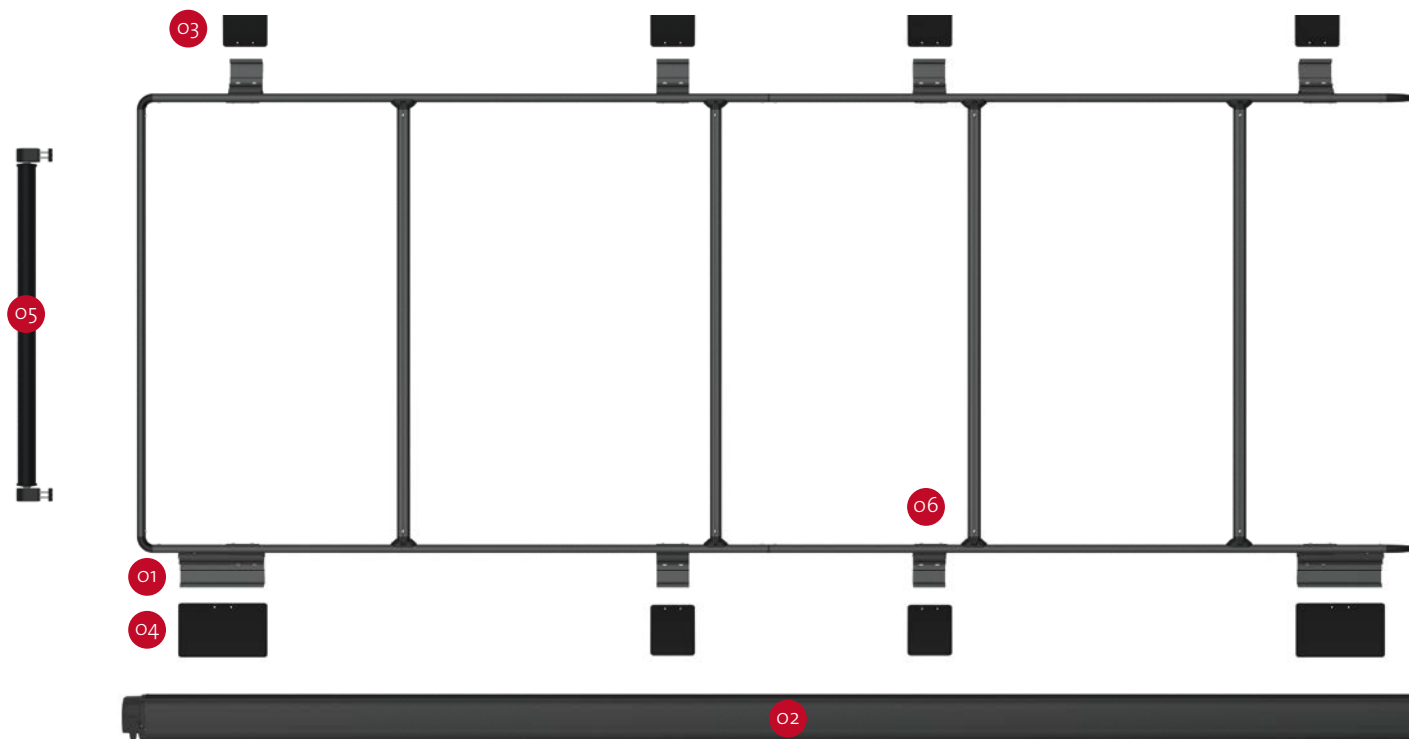
GESCHIKT VOOR BESTELBUSJES



Om het dak van uw voertuig optimaal te benutten, een compleet dakdraagsysteem voor Fiat Ducato, Citroën Jumper en Peugeot Boxer.

SPECIFICATIES:

- Installatie zonder boren
- Max. draagvermogen: 150 kg
- Twee afwerkingen: aluminium en Deep Black
- Roof Rail Ducato: kan worden gemonteerd op voertuigen met hoog dak H2, in de lengtes L1, L2 en L3
- Roof Rail Ducato Maxi XL: voor voertuigen met hoog dak H2 in lengte L4
- Roof Rail Ducato H3: versie ontworpen voor voertuigen met hoog dak H3 in de lengtes L3 en L4



01 Beugels F80s / F65s

Standaard geleverd: om de luifel te monteren zonder het voertuig te doorboren

02 F80s

De dakluifel, apart aan te schaffen, is ideaal in combinatie met Roof Rail Ducato

03 Kit Roof Rail Ducato Cover Left

Optionele accessoirekit voor het afdekken van de montagebeugels (3 st.)

04 Kit Roof Rail Ducato Cover Right

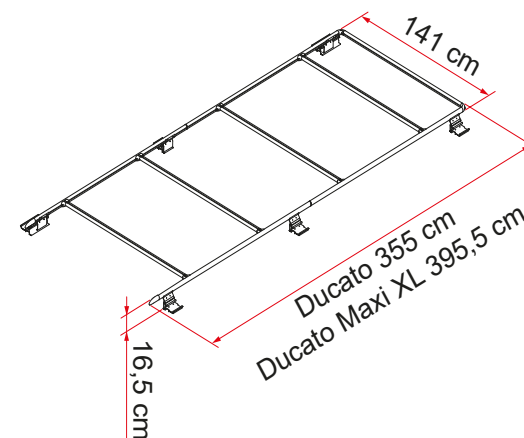
Optionele accessoirekit voor het afdekken van de montagebeugels (3 st.)

05 Roller Roof Rail

Toevoegen aan Roof Rail. Een handig hulpmiddel bij het laden.

06 Kit Roof Rail Ducato Extra

Paar extra beugels voor Roof Rail Ducato Maxi XL



Omschrijving	Roof Rail Ducato* (h 16,5 cm)	Roof Rail Ducato* Deep Black (h 16,5 cm)	Kit Roof Rail Ducato Extra Cover	Kit Roof Rail Ducato Cover Left	Kit Roof Rail Ducato Cover Right
Code	05808-01-	05808A01A	98658-103	98658-101	98658-102
Gewicht	12,0 kg	12,0 kg	0,1 kg		

* dit dakdragersysteem kan worden geïnstalleerd op Ducato voertuigversies met H2 verhoogd dak, L1, L2 en L3 lengtes (om de gewenste lengte te bekomen kunt u de 2 zijbalken doorsnijden die standaard worden geleverd voor de L3 versie)