

Roof Rail Ducato

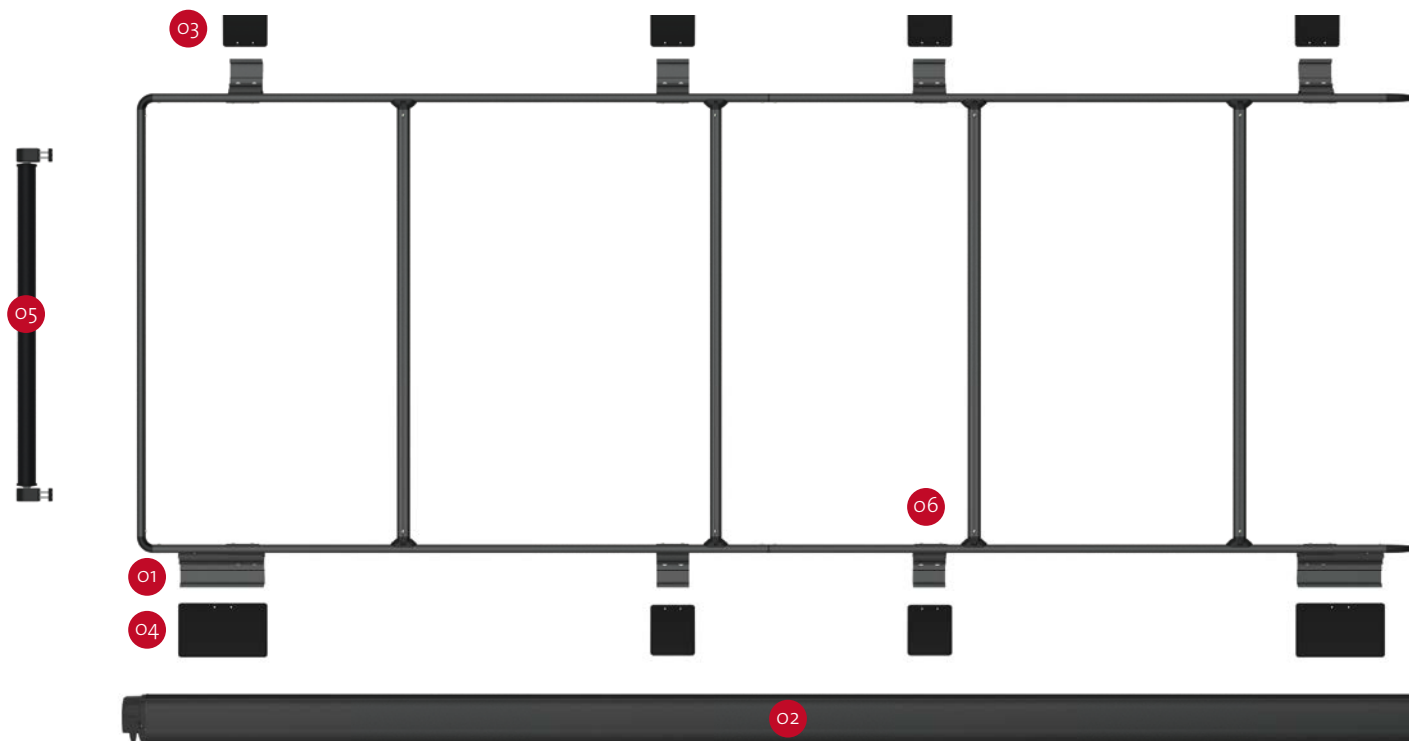
ADATTO A FURGONATI



Per sfruttare al massimo il tetto del tuo veicolo, un sistema di portapacchi completo per Fiat Ducato, Citroën Jumper e Peugeot Boxer.

CARATTERISTICHE:

- Installazione senza forature
- Portata max: 150 kg
- Due finiture: alluminio e Deep Black
- Roof Rail Ducato: installabile su veicoli con tetto alto H2, nelle lunghezze L1, L2 ed L3
- Roof Rail Ducato Maxi XL: per veicoli a tetto alto H2 nella lunghezza L4
- Roof Rail Ducato H3: versione studiata per mezzi con tetto alto H3 nelle lunghezze L3 e L4



01 Staffe F80s / F65s

Fornite di serie: per montare il tendalino senza forare il veicolo

02 F80s

Il tendalino da tetto, da acquistare separatamente, è l'ideale insieme a Roof Rail Ducato

03 Kit Roof Rail Ducato Cover Left

Kit accessori optional per coprire le staffe di montaggio (3 pz)

04 Kit Roof Rail Ducato Cover Right

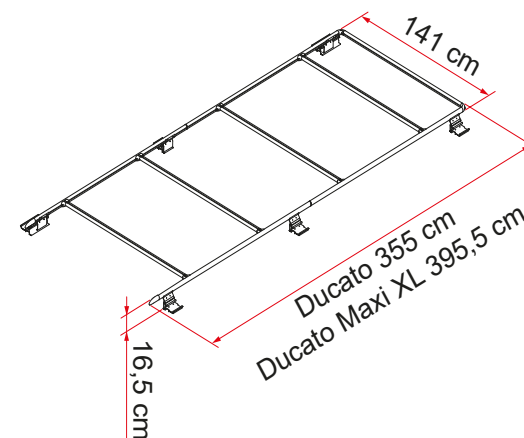
Kit accessori optional per coprire le staffe di montaggio (3 pz)

05 Roller Roof Rail

Aggiungilo al Roof Rail. Sarà un comodo aiuto nelle operazioni di carico

06 Kit Roof Rail Ducato Extra

Coppia di staffe aggiuntive per Roof Rail Ducato Maxi XL



Descrizione	Roof Rail Ducato * (h 16,5 cm)	Roof Rail Ducato * Deep Black (h 16,5 cm)	Kit Roof Rail Ducato Extra Cover	Kit Roof Rail Ducato Cover Left	Kit Roof Rail Ducato Cover Right
Codice	05808-01-	05808A01A	98658-103	98658-101	98658-102
Peso	12,0 kg	12,0 kg	0,1 kg		

* Installabile su mezzi con tetto alto H2, nelle lunghezze L1, L2 ed L3 (per raggiungere la lunghezza desiderata è sufficiente tagliare le 2 barre laterali, fornite di serie per L3)