

Pro

LÄMPLIG FÖR HUSBILAR

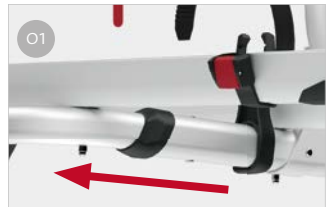


FRÅN 2 TILL 4 CYKLAR / 2 E-BIKE

Ram i anodiserad aluminium med ovala rör, höjdjusterbar från 80 cm till 150 cm.

EGENSKAPER:

- 6060 aluminiumrör med oval sektion
- Höjdjusterbar ram
- För transport av upp till fyra standardcyklar eller två elcyklar
- Nya Rail Plus-skenor



O1 Utdragbar hylla

I aluminium, är lätt och med oval sektion för ökad säkerhet

O3 Rör

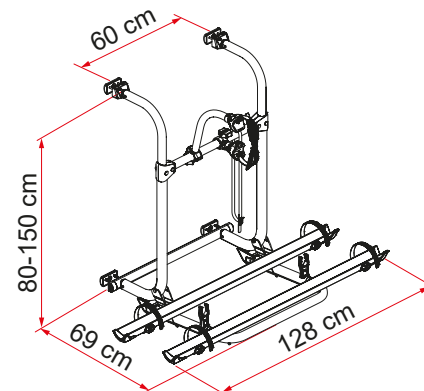
I aluminium 6060, ovalt tvärsnitt

O2 Skenan Rail Plus

Ny design för bättre motståndskraft mot vridning och böjning

O4 Bike-Block

För en fast blockering av cykeln



Beskrivning	Pro
Artikelnummer	02096-09- / 02096-09V **
Färg	Aluminium
Installation	
Fordon	Husbil
Tekniska funktioner	
Antal cyklar, standard	2
Antal cyklar, max.	4
Max. belastning	60 kg
E-Bike	ja
Placera	Bakre vägg
Vertikal hjulbas	80 - 150 cm
Horisontell hjulbas (avstånd mellan fästen)	60 cm
Mått*	128 x 69 x 80 cm
Vikt	10,2 kg
Easy Placera	●
Rail type	Rail Plus
Bike-Block	Pro 1 / Pro 3
Avstånd mellan skenor	15 cm

● Standard ● Tillbehör

* med hylla i öppen standardposition och i modeller med minimalt reglerbart axelavstånd

** N-version (Artikelnummer 02096-09V) för husbilar med Fiamma originalfästen monterade från fabrik