

Pro

APTO PARA AUTOCARAVANAS

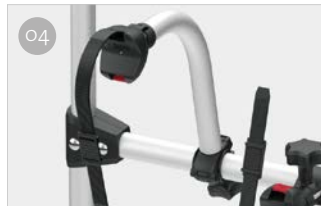
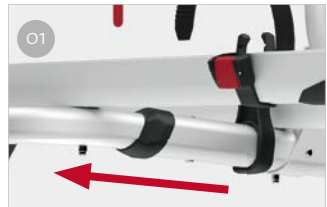


DE 2 A 4 BICIS / 2 E-BIKE

Estructura de aluminio anodizado con tubos de sección ovalada, regulable en altura de 80 cm a 150 cm.

CARACTERÍSTICAS:

- Tubos de aluminio 6060 con sección ovalada
- Estructura regulable en altura
- Para el transporte de hasta 4 bicicletas tradicionales o 2 eléctricas
- Nuevas canalinas Rail Plus

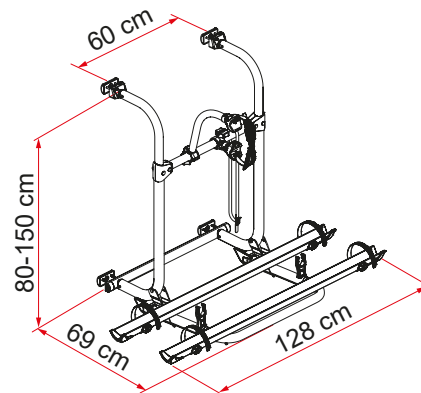


O1 Estructura telescópica
De aluminio, estructura ligera con sección ovalada, mayor seguridad

O2 Rail Plus
Nuevo diseño para una mayor resistencia a la torsión y a la flexión

O3 Tubos
De aluminio 6060, sección ovalada

O4 Bike-Block
Para sujetar firmemente la bici



Descripción	Pro
Código	02096-09- / 02096-09V **
Color	Aluminio
Instalación	
Vehículo	Autocaravana
Características técnicas	
Bicis transportadas de serie	2
Bicis transportadas max	4
Carga max	60 kg
E-Bike	sí
Montaje	Pared trasera
Distancia entre ejes vertical	80 - 150 cm
Distancia entre ejes horizontal	60 cm
Dimensiones*	128 x 69 x 80 cm
Peso	10,2 kg
Easy Position	●
Guía	Rail Plus
Bike-Block	Pro 1 / Pro 3
Distancia entre las guías	15 cm

● Suministrado de serie ● Opcional

* con repisa en posición abierta estándar y en modelos con distancia mínima ajustable entre centros

** elegir la versión N (Cód. 02096-09V) para vehículos con soportes Fiamma originales preinstalados.