

Pro

GEEIGNET FÜR REISEMOBILE

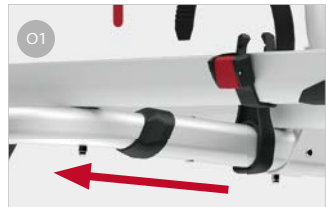


FÜR 2 BIS 4 FAHRRÄDER / 2 E-BIKE

Eloxiertes Aluminiumstruktur, mit Rohre aus ovalem Querschnitt, höhenverstellbar von 80 bis 150 cm.

EIGENSCHAFTEN:

- 6060 Aluminiumrohre mit ovalem Querschnitt
- Höhenverstellbarer Rahmen
- Für den Transport von bis zu 4 Standard-Fahrrädern
- oder 2 E-Bikes
- Neue Rail Plus-Schienen

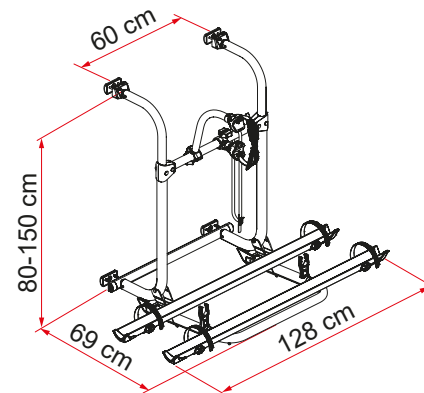


O1 Teleskopauflagebügel
Aluminium, leichtes und ovales Profil, erhöhte Sicherheit

O2 Rail Plus
Neues Design für höhere Torsions- und Biegefestigkeit

O3 Rohre
Aluminium 6060, ovales Querschnitt

O4 Bike-Block
Für die stabile Befestigung des Fahrrads



Beschreibung	Pro
Art.-Nr.	02096-09- / 02096-09V **
Farbe	Aluminium
Montage	
Fahrzeug	Reisemobil
Technische Eigenschaften	
Anzahl Fahrräder (Standard)	2
Anzahl Fahrräder (max.)	4
Maximale Tragkraft	60 kg
E-Bike	ja
Montage	Rückwand
Vertikaler Radstand	80 - 150 cm
Horizontaler Radstand	60 cm
Abmessungen *	128 x 69 x 80 cm
Gewicht	10,2 kg
Easy Position	●
Schiene	Rail Plus
Bike-Block	Pro 1 / Pro 3
Schienenabstand (Max. Anzahl Räder)	15 cm

● Serienmäßig ● Als Zubehör erhältlich

* Mit Auflagebügel in offener Standardposition und in Modellen mit minimalem einstellbarem Abstand

** Wenn an Ihrem Fahrzeug bereits vorinstallierte Halterungen von Fiamma angebracht sind, dann wählen Sie die N-Ausführung (Art.-Nr. 02096-09V).