

Pro C

LÄMPLIG FÖR HUSBILAR

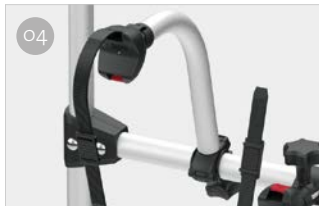
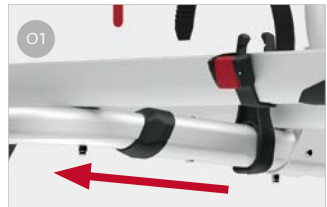


FRÅN 2 TILL 4 CYKLAR / 2 E-BIKE

Den här Carry-Bike är mer kompakt och kan justeras i höjdlid från 40 cm till 80 cm, vilket är perfekt för husbilar med bakre fönster.

EGENSKAPER:

- 6060 aluminiumrör med oval sektion
- Höjdbar ram
- För transport av upp till fyra standardcyklar eller två elcyklar
- Nya Rail Plus-skenor



O1 Utdragbar hylla

I aluminium, är lätt och med oval sektion för ökad säkerhet

O3 Rör

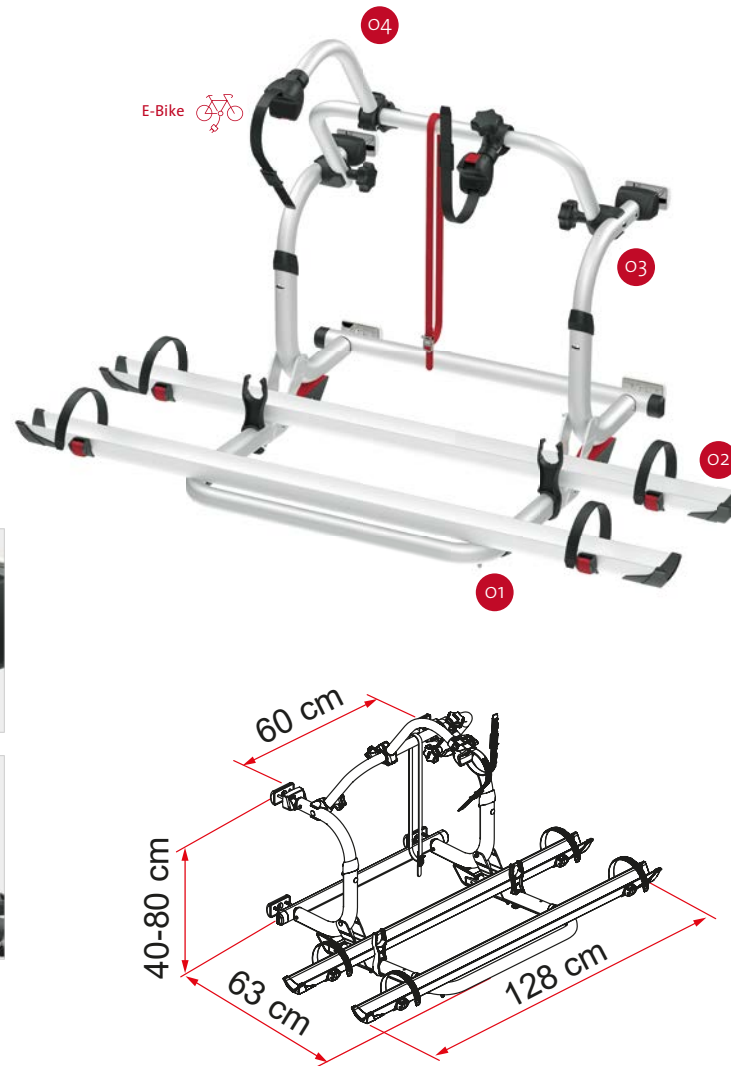
I aluminium 6060, ovalt tvärsnitt

O2 Skenan Rail Plus

Ny design för bättre motståndskraft mot vridning och böjning

O4 Bike-Block

För en fast blockering av cykeln



Beskrivning	Pro C
Artikelnummer	02096-10- / 02096-10V **
Färg	Aluminium
Installation	
Fordon	Husbil
Tekniska funktioner	
Antal cyklar, standard	2
Antal cyklar, max.	4
Max. belastning	60 kg
E-Bike	ja
Placera	Bakre vägg
Vertikal hjulbas	40-80 cm
Horisontell hjulbas (avstånd mellan fästen)	60 cm
Mått*	128 x 63 x 40 cm
Vikt	9,0 kg
Easy Placera	●
Rail type	Rail Plus
Bike-Block	Pro 1 / Pro 3
Avstånd mellan skenor	15 cm

● Standard

● Tillbehör

* med hylla i öppen standardposition och i modeller med minimalt reglerbart axelavstånd

** N-version (Artikelnummer 02096-10V) för husbilar med Fiamma originalfästen monterade från fabrik