

Pro C

GESCHIKT VOOR CAMPER S

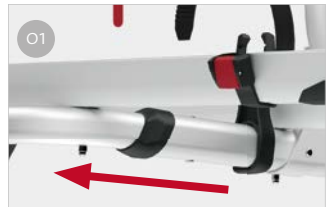


VOOR 2 TOT 4 FIETSEN / 2 E-BIKE

Deze Carry-Bike is compacter en in hoogte verstelbaar van 40 cm tot 80 cm, perfect voor campers met achterrait.

SPECIFICATIES:

- Aluminium 6060 buizen met ovale doorsnede
- In hoogte verstelbaar frame
- Voor het vervoer van maximaal 4 standaardfietsen of 2 e-bikes
- Nieuwe Rail Plus goten

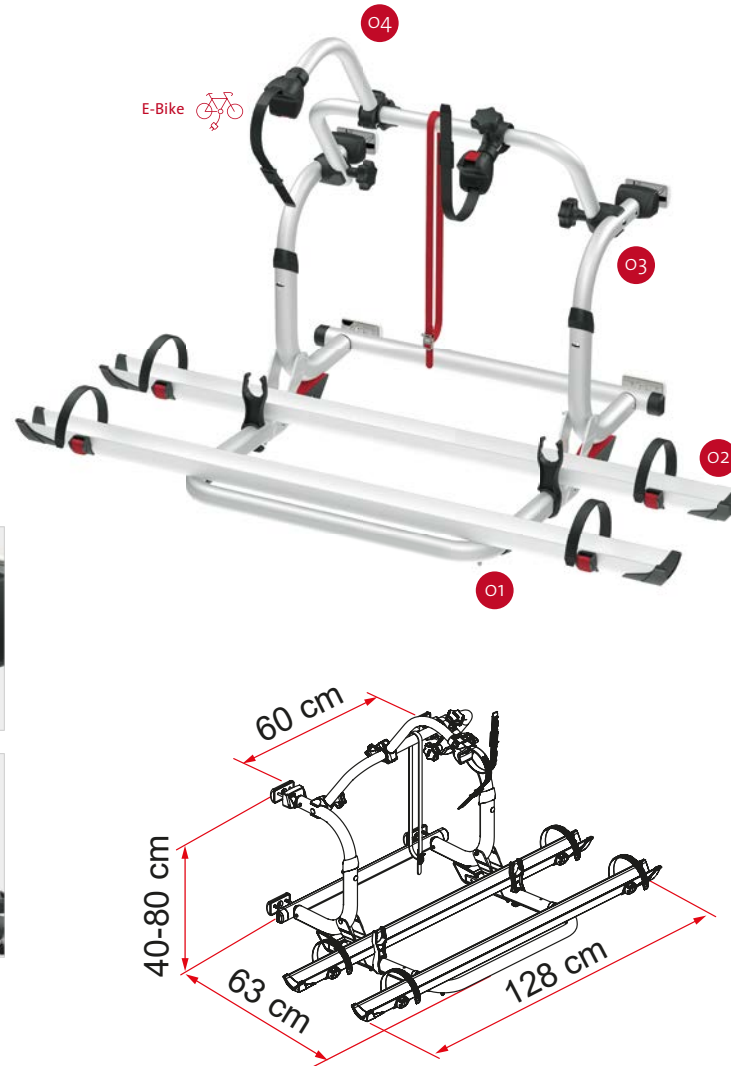


O1 Telescopisch legbord
Aluminium, lichtgewicht en ovale doorsnede, verhoogde veiligheid

O3 Buizen
Van aluminium 6060, ovale doorsnede

O2 Rail Plus
Nieuw ontwerp voor grotere torsie- en buigsterkte

O4 Bike-Block
Om de fiets veilig vast te zetten



Omschrijving	Pro C
Code	02096-10- / 02096-10V **
Kleur	Aluminium
Installatie	
Voertuig	Camper
Technische eigenschappen	
Rails standaard	2
Rails max.	4
Max. draagvermogen	60 kg
E-Bike	ja
Montage	voor de achterwand
Verticale wielbasis	40-80 cm
Horizontale wielbasis	60 cm
Afmeting*	128 x 63 x 40 cm
Gewicht	9,0 kg
Easy Position	●
Rail	Rail Plus
Bike-Block	Pro 1 / Pro 3
Afstand tussen Rail	15 cm

● Standaard ● Optie

* met plank in standaard open positie en bij modellen met minimaal instelbare wielbasis

** versione N (Cod. 02096-10V) per veicoli dotati di staffe originali Fiamma preinstallate.