

Pro C

CONÇU POUR CAMPING-CAR

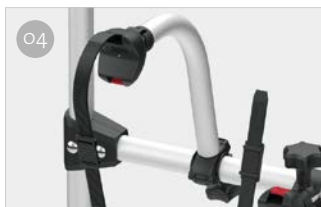


DE 2 À 4 VÉLOS / 2 VÉLOS ÉLECTRIQUES

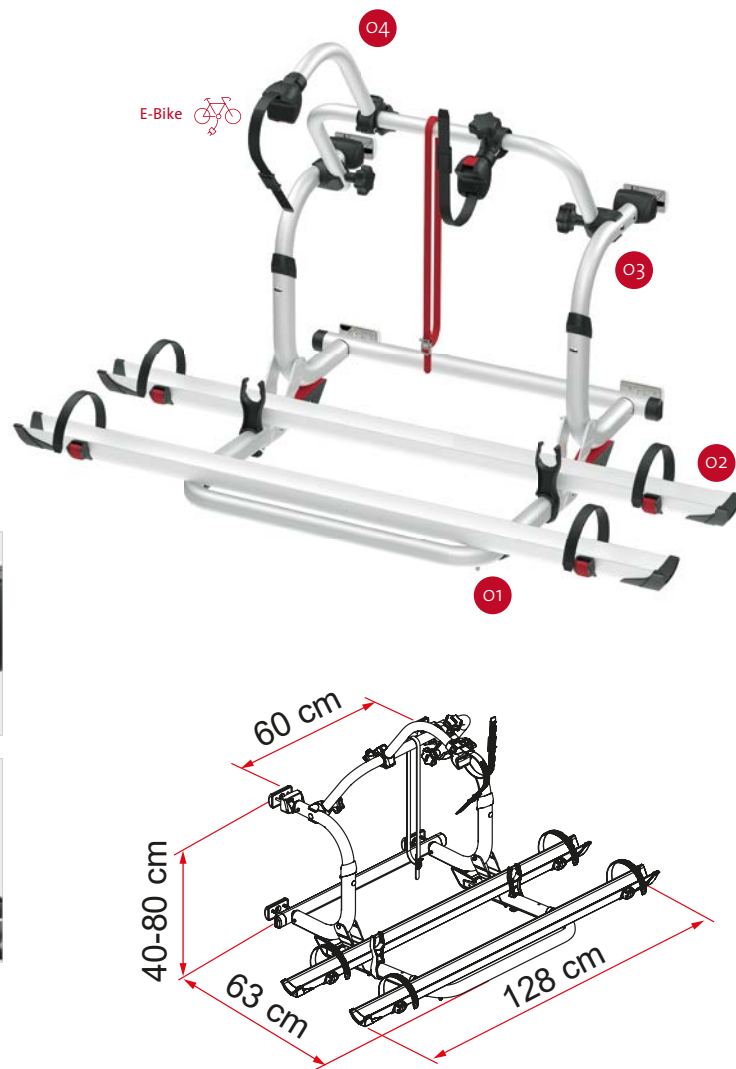
Plus compact, ce Carry-Bike est réglable en hauteur de 40 cm à 80 cm, l'idéal pour les camping-cars avec fenêtre sur la paroi arrière.

CARACTÉRISTIQUES :

- Tubes en aluminium 6060 de section ovale
- Structure de hauteur réglable
- Peut transporter 4 vélos standard ou 2 vélos électriques
- Nouveaux Rails Plus



- O1 Structure porte-rails télescopique**
En aluminium, légère et de section ovale pour encore plus de sécurité
- O2 Rail Plus**
Nouveau design pour une résistance accrue à la torsion et à la flexion
- O3 Tubes**
En aluminium 6060, section ovale
- O4 Bike-Block**
Pour bloquer solidement le vélo



Description	Pro C
Référence	02096-10- / 02096-10V **
Coloris	Aluminium
Montage	
Véhicule	Camping-car
Caractéristiques techniques	
Vélos transportés standard	2
Vélos transportés max	4
Charge max	60 kg
E-Bike	oui
Installation	Paroi arrière
Empattement vertical	40-80 cm
Empattement horizontal (pattes)	60 cm
Dimensions*	128 x 63 x 40 cm
Poids	9,0 kg
Easy Position	●
Rail	Rail Plus
Bike-Block	Pro 1 / Pro 3
Distance entre les rails	15 cm

● De série ● En option

* avec structure porte-rails en position ouverte standard et dans les modèles à entraxe réglable minimal
** choisir la version N (références 02096-10V) si le véhicule est déjà équipé de pattes de fixation Fiamma