

# Pro C

APTO PARA AUTOCARAVANAS



DE 2 A 4 BICIS / 2 E-BIKE

Este Carry-Bike de altura regulable entre 40 cm y 80 cm es más compacto y resulta perfecto para autocaravanas con ventana trasera.

## CARACTERÍSTICAS:

- Tubos de aluminio 6060 con sección ovalada
- Estructura regulable en altura
- Para el transporte de hasta 4 bicicletas tradicionales o 2 eléctricas
- Nuevas canalinas Rail Plus

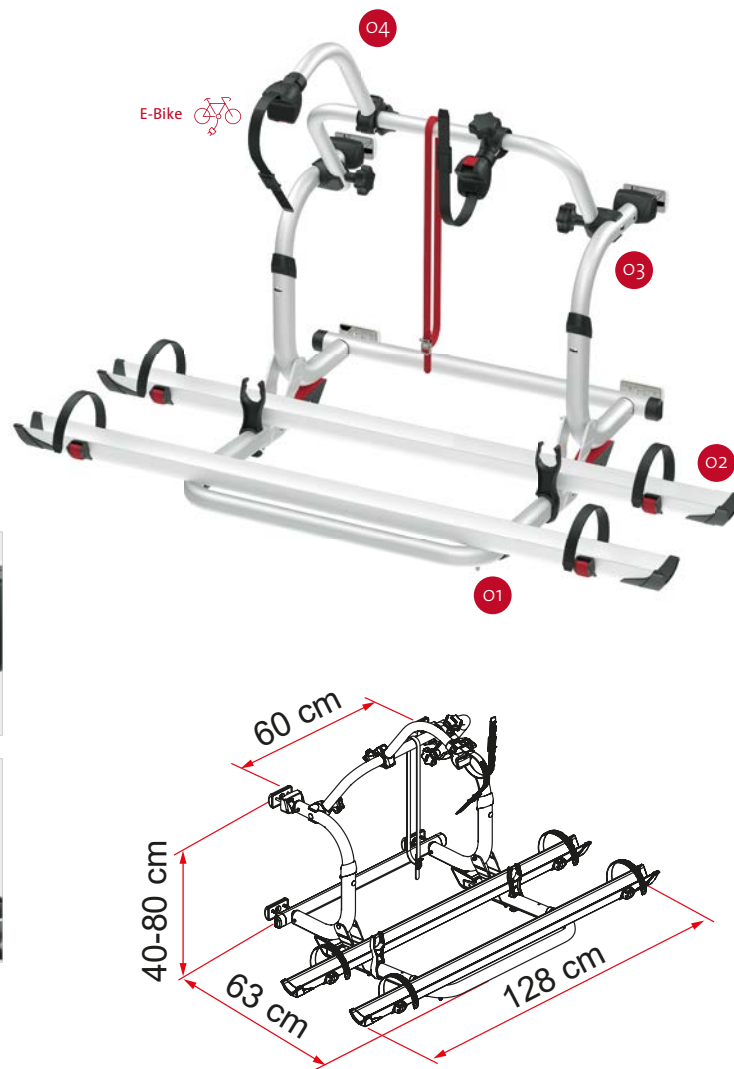


**O1 Estructura telescópica**  
De aluminio, estructura ligera con sección ovalada, mayor seguridad

**O2 Rail Plus**  
Nuevo diseño para una mayor resistencia a la torsión y a la flexión

**O3 Tubos**  
De aluminio 6060, sección ovalada

**O4 Bike-Block**  
Para sujetar firmemente la bici



Descripción	Pro C
Código	02096-10- / 02096-10V **
Color	Aluminio
<b>Instalación</b>	
Vehículo	Autocaravana
<b>Características técnicas</b>	
Bicis transportadas de serie	2
Bicis transportadas max	4
Carga max	60 kg
E-Bike	sí
Montaje	Pared trasera
Distancia entre ejes vertical	40-80 cm
Distancia entre ejes horizontal	60 cm
Dimensiones*	128 x 63 x 40 cm
Peso	9,0 kg
Easy Position	●
Guía	Rail Plus
Bike-Block	Pro 1 / Pro 3
Distancia entre las guías	15 cm

● Suministrado de serie    ● Opcional

\* con repisa en posición abierta estándar y en modelos con distancia mínima ajustable entre centros

\*\* elegir la versión N (Cód. 02096-10V) para vehículos con soportes Fiamma originales preinstalados.