

Pro C

ADATTO A CAMPER



DA 2 A 4 BICI / 2 E-BIKE

Struttura compatta, questo Carry-Bike è regolabile in altezza da 40 cm a 80 cm, perfetto per camper con finestra posteriore.

CARATTERISTICHE:

- Tubi in alluminio 6060 con sezione ovale
- Struttura regolabile in altezza
- Per il trasporto fino a 4 bici standard o 2 E-Bike
- Nuove canaline Rail Plus



O1 Mensola telescopica

In alluminio, leggera e con sezione ovale, sicurezza maggiorata

O3 Tubi

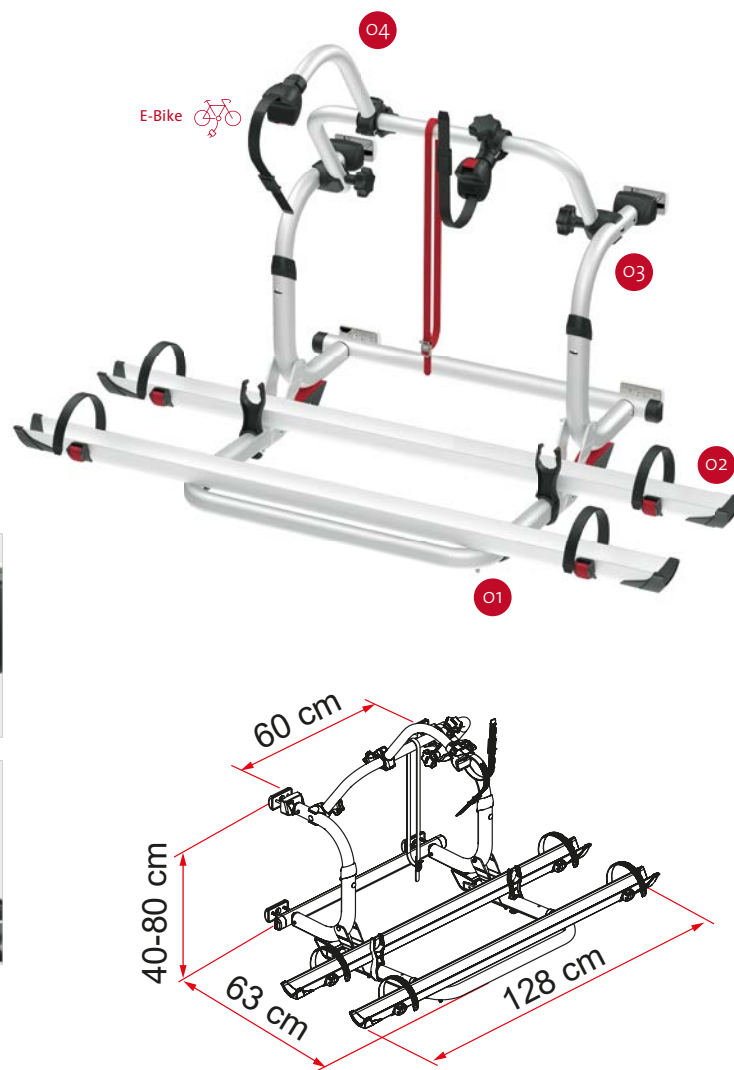
In alluminio 6060, sezione ovale

O2 Canalina Rail Plus

Nuovo design per una maggior resistenza alla torsione e flessione

O4 Bike-Block

Per bloccare saldamente la bici



Descrizione	Pro
Codice	02096-10- / 02096-10V **
Colore	Alluminio
Installazione	
Veicolo	Camper
Caratteristiche tecniche	
Bici Standard	2
Bici Max	4
Portata Max	60 kg
E-Bike	si
Montaggio	parete posteriore
Interasse verticale	40-80 cm
Interasse staffe	60 cm
Dimensioni *	128 x 63 x 40 cm
Peso	9,0 kg
Easy Position	●
Canalina	Rail Plus
Bike-Block	Pro 1 / Pro 3
Distanza tra le canaline	15 cm

● Di serie

● Optional

* con mensola in posizione standard aperta e nei modelli con interasse regolabile minimo

** versione N (Cod. 02096-10V) per veicoli dotati di staffe originali Fiamma preinstallate.