

PSA

LÄMPLIG FÖR SKÅPBILAR

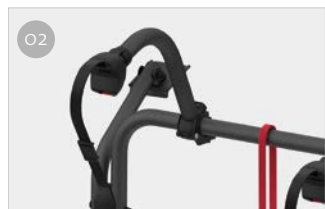
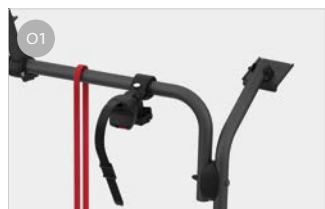


FRÅN 2 TILL 4 CYKLAR / 2 E-BIKE

Fäster vid bakluckans nedre del tack vare en kalandrerad profil som följer fordonets form.

EGENSKAPER:

- Version för skåpbilar från PSA
- Kan du öppna av bakluckan med cykelhållaren monterad utan cyklar
- Aluminiumhylla 6060

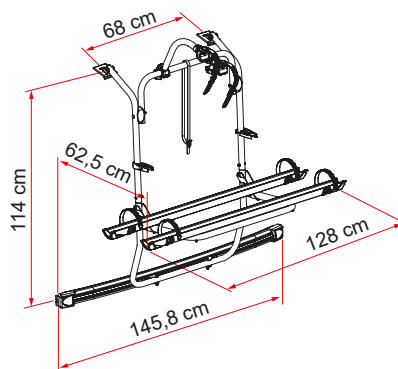


01 Övre formade fästen
Som anpassar sig till fordonet

02 Bike Block
För en fast blockering av cykeln

03 Skenan Rail Plus
Ny design för bättre motståndskraft mot vridning och böjning

04 Kalandrerad nedre stång
för bättre vidhäftning till bakluckan



Beskrivning	PSA
Artikelnummer	02096-28- /02096-28A
Färg	Aluminium / Deep Black
Forдон	Skåpbil
Antal cyklar, standard	2
Antal cyklar, max.	4
Max. belastning	60 kg
E-Bike	ja
Placera	baklucka
Vertikal hjulbas	114 cm
Horisontell hjulbas (avstånd mellan fästen)	68 cm
Mått *	145,8 x 62,5 x 114 cm
Vikt	11,3 kg
Easy Placera	●
Rail type	Rail Plus
Bike-Block	Pro 1 / Pro 3
Avstånd mellan skenor	15 cm
Licence Plate Carrier	○

* med hylla i öppen standardposition och i modeller med minimalt reglerbart axelavstånd

● Standard

○ Tillbehör